

Комфорт в четырех измерениях.  
 Подъемные механизмы –  
 превосходные системы фурнитуры  
 для любого случая применения.

# kin varo.

KI

Всего лишь одно легкое движение – и двери шкафа плавно приходят в движение. Не менее важен и повышенный уровень комфорта в процессе закрывания.



FOLLOW US

Складывание.  
 Перемещение.  
 Подъем.  
 Поворот.

**Kinvaro**  
 Подъемные механизмы.

Feel more WOW.



G\*GRASS®



reddot winner 2020

kinvaro.com

Останавливая свой выбор на брендовом продукте, покупатель знает, что он приобрёл. GRASS является тому лучшим примером. Наши высококачественные системы фурнитуры объединяют в себе технологический прогресс, функциональный комфорт, отличное качество и особо высокую точность всех деталей.

grass.eu

**Less is more. Kinvaro T-Slim – подъемный механизм для откидных дверей, в котором нам удалось невозможное: свести воедино совершенство открывания и самую тонкую и эффективную фурнитуру, которую мы когда-либо делали. Динамично-элегантный подъемник придает любому предмету мебели ни с чем несравнимую легкость. Kinvaro T-Slim – это почти уникальное сочетание эстетики пуризма, максимальной устойчивости и искусства. красоты идеального движения.**

## Kinvaro T-Slim

Подъемные механизмы.



**Открытость** считается одним из главных трендов современного дизайна.

Как признанный инструмент стиля в архитектуре концепция открытости издавна стала ключевой в мебельной промышленности. В открытых полках, витринах, стеклянных фасадах закрытость уступает место открытости. Фасады с алюминиевыми рамками и вставками из стекла вызывают растущий интерес. И это идеально для Kinvaro T-Slim. Ведь новый подъемный механизм для откидных дверей в полной мере демонстрирует свои уникальные характеристики именно с алюминиевыми рамочными фасадами. Подъемники Kinvaro T-Slim органично вписываются в эстетику открытой и прозрачной мебели.

# Invi si ble.

Чем меньше места занимает техника, тем больше остается пространства для хранения. Это бесспорно. Исключительно тонкая конструкция Kinvaro T-Slim позволяет произвести врезку всех функциональных деталей в стенку корпуса путем фрезерования с геометрическим замыканием. В результате на свет появляется навесной шкаф со скрытой фурнитурой и максимальной вместимости.



## Попробуйте изобрести заново навесной шкаф.

Дайте волю своей фантазии. Kinvaro T-Slim – функциональная система фурнитуры, которая позволит вам заново открыть навесной шкаф. Испытайте всю прелесть новых возможностей! Уменьшите толщину боковины до 16 мм. Вставьте узкие промежуточные стенки или отдайте предпочтение полной открытости. С врезкой фрезерованием или с креплением на саморезах. Без ручек или с Soft-close. С накладными или вкладными фасадами. Дерево, MDF или алюминиевые рамки – Kinvaro T-Slim предлагает всё, что покоряет сердце любого дизайнера.

## Ренессанс шкафа с откидным фасадом.

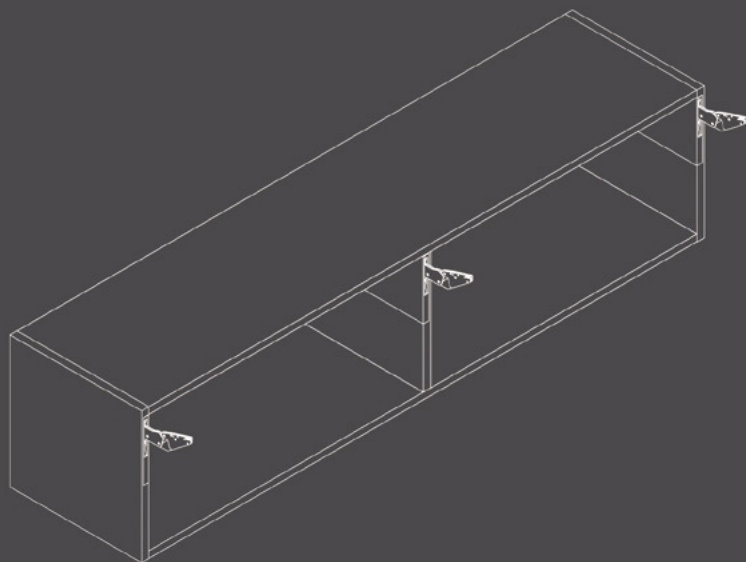
Особо практичны широкоформатные откидные фасады, пространства для хранения в которых расположены в зоне удобной доступности на уровне глаз. Непосредственно над кухонной рабочей зоной, над мойкой или плитой. Над раковиной или рядом с зеркалом в ванной. Над письменным столом или телевизором в гостиной – шкафы с откидными фасадами используются главным образом как горизонтальные элементы оформления в современном дизайне интерьеров. И если раньше доминировали высокие навесные шкафы с высокими откидными фасадами, то сегодня дизайнеры все чаще отдают предпочтение широким форматам. Kinvaro T-Slim идеально подходит для этого.



reddot winner 2020



Широкие фасады по-прежнему в тренде. Именно в навесных шкафах проявляются особые преимущества больших межосевых расстояний: широкие фасады не только образуют поверхности без промежуточных фуг, но и максимально добавляют полезного пространства для хранения при каждом открывании. Kinvaro T-Slim предлагает, вне всяких сомнений, интеллектуальное решение и для широких фасадов. При ширине корпуса более 1 200 мм в проекте просто предусматривается дополнительный подъемный механизм. Таким образом создается эффект утроенной силы, повышающий несущую способность на 50 %.



**Пример расчета:**  
 три модуля Kinvaro-T-Slim позволяют создавать откидные фасады при высоте корпуса 350 мм общим весом до 9,6 кг. Это соответствует деревянному фасаду шириной 1 800 мм и толщиной 19 мм.

**Утроенная сила для увеличения межосевого расстояния.**

ВЫСОТА ФАСАДА  
**250 MM**  
 МАКСИМАЛЬНЫЙ ВЕС ФАСАДА  
**13,5**  
 КИЛОГРАММОВ

ВЫСОТА ФАСАДА  
**350 MM**  
 МАКСИМАЛЬНЫЙ ВЕС ФАСАДА  
**9,6**  
 КИЛОГРАММОВ

ВЫСОТА ФАСАДА  
**450 MM**  
 МАКСИМАЛЬНЫЙ ВЕС ФАСАДА  
**7,5**  
 КИЛОГРАММОВ

ВЫСОТА ФАСАДА  
**550 MM**  
 МАКСИМАЛЬНЫЙ ВЕС ФАСАДА  
**6,1**  
 КИЛОГРАММОВ

**Если нет желания фрезеровать, можно закрепить на саморезах. Звучит просто — и это так на самом деле!**

**Kinvaro T-Slim подходит также для традиционного способа монтажа с креплением на боковой панели корпуса. В комплектации с простым адаптером T-Slim превращается из встраиваемого в классический вариант фурнитуры с креплением на саморезах. Но и в этом виде он нисколько не теряет легкости и элегантности. Совсем наоборот. Достаточно заглянуть всего раз в открытый шкаф с откидным фасадом, чтобы убедиться в том, что Kinvaro T-Slim превосходно смотрится с креплением на саморезах. Его изящный цельный корпус шириной всего 12 мм воспринимается как формальный объект искусства, который органично вписывается в любую корпусную мебель.**

Даже в варианте с креплением на саморезах Kinvaro T-Slim впечатляет легкостью конструкции. Вы только представьте, какая сила скрывается за утонченными формами!



**Заглушки Kinvaro T-Slim. Заметно незаметные.**

Разъемная заглушка устанавливается и снимается без инструмента. Это дает возможность отрегулировать подъемный механизм даже в собранном виде. Заглушки доступны в стандартных цветах ICE, STONE и SILVER. Все заглушки подходят под окрашивание в любой, даже необычный цвет в зависимости от вида поверхностей корпуса. Благодаря этому подъемник Kinvaro T-Slim образует практически единое целое с корпусом.

### Абсолютная технологичность.

Система выдвижения хороша лишь настолько, насколько она может быть интегрирована в действующие процессы современного мебельного производства. И Kinvaro T-Slim гарантирует это. Потому что менять что-либо в процессе специально для Kinvaro T-Slim нет необходимости. Совсем наоборот. Новый подъемник оптимизирован под действующие технологические процессы. Будь это промышленное производство, торговля или мебельная мастерская — для вас ничего не изменится. Более того: Kinvaro T-Slim можно врезать путем фрезерования. А это значит, что в будущем вы сможете использовать скрытую фурнитуру.

Ведь для достижения максимальной открытости система фурнитуры должна быть почти невидимой. Подъемный механизм Kinvaro T-Slim гарантирует это: не только красиво, но и незаметно.



**ICE**



**SILVER**



**STONE**



**INDIVIDUAL**



**Kinvaro T**  
**Подъемные механизмы для**  
**откидных дверей**

Цельный фасад комфортно открывается с плавным поворотом. Встроенный регулируемый демпфер закрывания Soft-close гарантирует элегантность движения. Идеальные подъемные механизмы для откидных дверей легких и среднетяжелых фасадов.



Этот дополнительный, практически невидимый вариант Kinvaro T-Slim в линейке подъемников для откидных дверей открывает новые возможности оформления для дизайнеров и новаторов мебельного производства. **Дайте волю своей фантазии.**



Исключительно тонкая конструкция Kinvaro T-Slim позволяет установить все функциональные детали этого подъемника на стенку корпуса фрезерованием с геометрическим замыканием. В результате на свет появляется навесной шкаф со скрытой фурнитурой и максимальной вместимости.

# Kinvaro

## Подъемные механизмы.

Какую бы дверцу вы ни открыли — подъемные механизмы Kinvaro обеспечивают превосходную доступность и максимальную плавность движения.

Движению вверх нет границ. Но иногда в них есть настоящая необходимость. Ведь навесные шкафы по-прежнему остаются самыми популярными местами для хранения предметов на кухне. Наши максимально функциональные подъемные механизмы – гаранты того, что так будет и впредь. Простые и надежные системы фурнитуры с продуманной эргономикой и бесшумным движением – это центральный элемент в концепциях современных мест хранения. Подъемные механизмы Kinvaro представляют собой оптимальный синтез дизайна и функциональности в духе современной культуры интерьера.



### **Kinvaro F** Подъемные механизмы для складных дверей

Состоящий из двух частей фасад складывается вверх и обеспечивает оптимальный доступ ко всему пространству хранения. Встроенный регулируемый демпфер закрывания Soft-close гарантирует плавность движения.

### **Kinvaro L** Подъемный механизм параллельного открывания

Цельный фасад открывается параллельно шкафу и фиксируется в любом положении. Элегантные в движении подъемные механизмы параллельного открывания исключительно устойчивы и подходят в особенности для шкафов с кухонными приборами.

### **Kinvaro S** Подъемный механизм открывания дверей под углом

Цельный фасад поднимается под углом над корпусом шкафа и фиксируется в любом положении. Подъемные механизмы для открывания дверей под углом исключительно устойчивы и подходят в особенности для шкафов с венцами, карнизами или навесными светильниками.

СКРЫТАЯ ФУРНИТУРА ВЫСОКОЙ НАДЕЖНОСТИ, ТОЧНОСТИ И ПРИТЯГАТЕЛЬНОЙ СИЛЫ. KINVARO T-SLIM – ЭТО ПОЧТИ УНИКАЛЬНОЕ СОЧЕТАНИЕ ЭСТЕТИКИ ПУРИЗМА, МАКСИМАЛЬНОЙ УСТОЙЧИВОСТИ И ИСКУССТВА КРАСОТЫ ИДЕАЛЬНОГО ДВИЖЕНИЯ. УБЕДИТЕСЬ В ЭТОМ САМИ!

# kinvaro t-slim.

Продуманность  
концепции.  
Скрытая  
установка.  
Красота.

[kinvaro.com](http://kinvaro.com)

Механизм для опускания фасада Kinvaro D опускает двери барных секций вниз и идеально акцентирует на них внимание.

Сдержанно элегантный тросовый механизм опускает барные фасады вниз. В комплектации с петлями для откидных дверей Tiomos нижняя полка и откидной фасад эффектно открываются почти в одной плоскости. Kinvaro D может быть установлен с обеих сторон как в горизонтальном, так и в вертикальном положении и предлагается в двух исполнениях для фасадов различного размера и веса, а также разной глубины. С встроенным демпфером и в трех цветовых вариантах этот элегантный аксессуар украсит дизайн любой мебели.

Kinvaro D  
Откидной механизм  
для барных фасадов

[grass.eu](http://grass.eu)



FOLLOW US



Здесь фурнитуру надо искать. Сочетание Kinvaro T-Slim и Tiomos Hidden – системы скрытых петель GRASS – позволяет реализовать невиданные до сих пор и почти совершенно прозрачные концепции дизайна мебели.



Идеальный функциональный компонент для превосходной доступности. Будучи оптимальным дополнением к Kinvaro D, петля для откидных фасадов Tiomos сочетает в себе максимальный комфорт открывания и максимально свободный современный дизайн.

# Kinvaro

## Подъемные механизмы

Подъемные механизмы Kinvaro – превосходные системы фурнитуры для любого случая применения. С врезкой фрезерованием или с креплением на саморезах, в навесном шкафу или на двери барной секции.


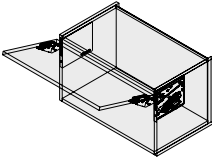

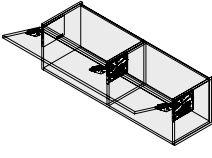

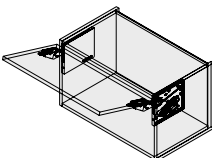

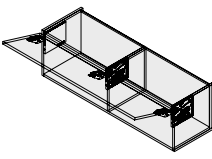

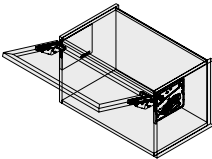
Наименование продукта	Стр.
Kinvaro T-Slim Подъемники для откидных дверей – деревянных фасадов (с фрезерованием)	16
Kinvaro T-Slim Подъемники для откидных дверей – широких деревянных фасадов (с фрезерованием)	18
Kinvaro T-Slim Подъемники для откидных дверей – деревянных фасадов (крепление на саморезы)	22
Kinvaro T-Slim Подъемники для откидных дверей – широких деревянных фасадов (крепление на саморезы)	24
Kinvaro T-Slim Подъемники для откидных дверей – алюминиевых рамочных фасадов (с фрезерованием)	28
Kinvaro T-65 Подъемники для откидных дверей	34
Kinvaro T-70 Подъемники для откидных дверей	36
Kinvaro T-71 Подъемники для откидных дверей	38
Kinvaro T-75 Подъемники для откидных дверей	40
Kinvaro T-76 Подъемники для откидных дверей	42
Kinvaro T-57 Подъемники для откидных дверей	44
Kinvaro T-105 Коленчатые подъемники	46
Kinvaro F-20 Подъемники для складных дверей	48
Kinvaro L-80 Подъемники параллельного открывания	52
Kinvaro S-35 Подъемники открывания дверей под углом	54
Kinvaro D-M Тросовый механизм для опускания фасада	56
Kinvaro D-S Тросовый механизм для опускания фасада	58


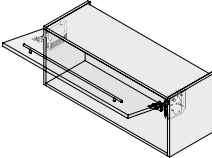

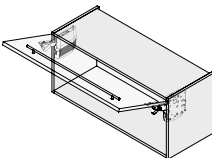

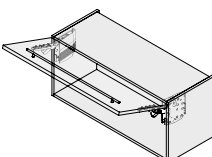

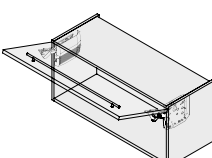

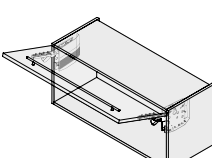
Tipmatic Pin	60
Технологические приспособления	78
Крепежная фурнитура и подвески для шкафа	80

# Kinvaro

## Подъемные механизмы

Подъемные механизмы Kinvaro – превосходные системы фурнитуры для любого случая применения. С врезкой фрезерованием или с креплением на саморезах, в навесном шкафу или на двери барной секции.


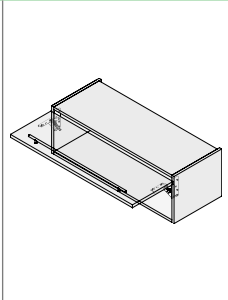

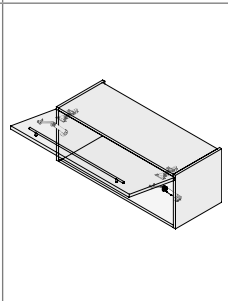

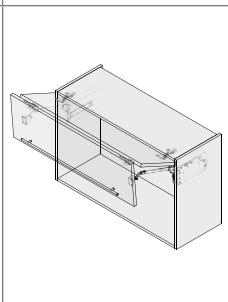

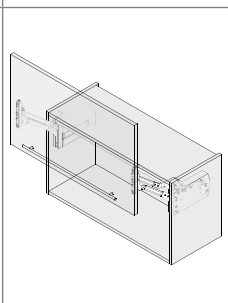

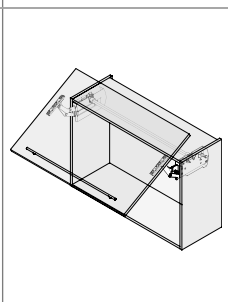
	Описание продукта		Стр.
	<p><b>Подъемник Kinvaro T-Slim для откидных дверей – деревянных фасадов (с фрезерованием)</b></p> <ul style="list-style-type: none"> <li>• Подъемный механизм с установкой заподлицо для ценителей истинного дизайна и максимального полезного пространства хранения</li> <li>• Глубина фрезерования: боковая стенка корпуса: 12,2 мм, фасад: 13,7 мм</li> <li>• Минимальные усилия для открывания и остановка в любом положении</li> <li>• Комфортная регулировка усилия пружины</li> </ul>		16
	<p><b>Подъемник для откидных дверей Kinvaro T-Slim – широких деревянных фасадов (с фрезерованием)</b></p> <ul style="list-style-type: none"> <li>• Подъемный механизм с установкой заподлицо для ценителей истинного дизайна и максимального полезного пространства хранения</li> <li>• Дополнительный кронштейн для широких фасадов</li> <li>• Глубина фрезерования: боковая стенка корпуса: 12,2 мм, фасад: 13,7 мм</li> <li>• Минимальные усилия для открывания и остановка в любом положении</li> <li>• Комфортная регулировка усилия пружины</li> </ul>		18
	<p><b>Подъемник для откидных дверей Kinvaro T-Slim – деревянных фасадов (крепление на саморезы)</b></p> <ul style="list-style-type: none"> <li>• Узкий подъемный механизм с установкой заподлицо для ценителей истинного дизайна и максимального полезного пространства хранения</li> <li>• Минимальные усилия для открывания и остановка в любом положении</li> <li>• Комфортная регулировка усилия пружины</li> </ul>		22
	<p><b>Подъемник для откидных дверей Kinvaro T-Slim – широких деревянных фасадов (крепление на саморезы)</b></p> <ul style="list-style-type: none"> <li>• Узкий подъемный механизм с установкой заподлицо для ценителей истинного дизайна и максимального полезного пространства хранения</li> <li>• Дополнительный кронштейн для широких фасадов</li> <li>• Минимальные усилия для открывания и остановка в любом положении</li> <li>• Комфортная регулировка усилия пружины</li> </ul>		24
	<p><b>Подъемник для откидных дверей Kinvaro T-Slim – алюминиевых рамочных фасадов (с фрезерованием)</b></p> <ul style="list-style-type: none"> <li>• Подъемный механизм с установкой заподлицо для ценителей истинного дизайна и максимального полезного пространства хранения</li> <li>• Крепление фасада для комплектации с алюминиевыми рамками</li> <li>• Глубина фрезерования: боковая стенка корпуса – 12,2 мм</li> <li>• Минимальные усилия для открывания и остановка в любом положении</li> </ul>		28


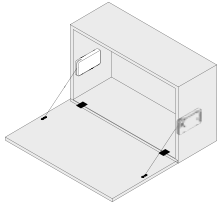

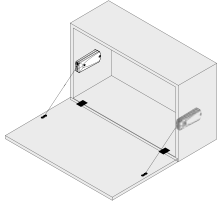
	Описание продукта		Стр.
	<p><b>Kinvaro T-65 Подъёмники для откидных дверей</b></p> <ul style="list-style-type: none"> <li>• Различный угол открывания: дверь надёжно фиксируется в любом положении под углом от 45° до 100°</li> <li>• Исключительная комфортность открывания благодаря пружинному механизму открывания</li> <li>• Регулировка усилия пружины</li> <li>• Встроенный регулируемый демпфер закрывания</li> <li>• Подходит для скрытого монтажа</li> </ul>		34
	<p><b>Kinvaro T-70 Подъёмники для откидных дверей</b></p> <ul style="list-style-type: none"> <li>• Различный угол открывания: дверь надёжно фиксируется в любом положении под углом от 45° до 100°</li> <li>• Исключительная комфортность открывания благодаря пружинному механизму открывания</li> <li>• Регулировка усилия пружины</li> <li>• Встроенный регулируемый демпфер закрывания</li> <li>• Подходит для скрытого монтажа</li> </ul>		36
	<p><b>Kinvaro T-71 Подъёмники для откидных дверей</b></p> <ul style="list-style-type: none"> <li>• Различный угол открывания: дверь надёжно фиксируется в любом положении под углом от 45° до 100°</li> <li>• Исключительная комфортность открывания благодаря пружинному механизму открывания</li> <li>• Регулировка усилия пружины</li> <li>• Встроенный регулируемый демпфер закрывания</li> <li>• Подходит для скрытого монтажа</li> </ul>		38
	<p><b>Kinvaro T-75 Подъёмники для откидных дверей</b></p> <ul style="list-style-type: none"> <li>• Различный угол открывания: дверь надёжно фиксируется в любом положении под углом от 45° до 110°</li> <li>• Исключительная комфортность открывания благодаря пружинному механизму открывания</li> <li>• Регулировка усилия пружины</li> <li>• Встроенный регулируемый демпфер закрывания</li> <li>• Подходит для скрытого монтажа</li> </ul>		40
	<p><b>Kinvaro T-76 Подъёмники для откидных дверей</b></p> <ul style="list-style-type: none"> <li>• Различный угол открывания: дверь надёжно фиксируется в любом положении под углом от 45° до 110°</li> <li>• Исключительная комфортность открывания благодаря пружинному механизму открывания</li> <li>• Регулировка усилия пружины</li> <li>• Встроенный регулируемый демпфер закрывания</li> <li>• Подходит для скрытого монтажа</li> </ul>		42

# Kinvaro

## Подъемные механизмы

Подъемные механизмы Kinvaro – превосходные системы фурнитуры для любого случая применения. С врезкой фрезерованием или с креплением на саморезах, в навесном шкафу или на двери барной секции.

	Описание продукта		Стр.
	<p><b>Kinvaro T-57 Подъемники для откидных дверей</b></p> <ul style="list-style-type: none"> <li>• Регулировка угла открывания на 75° или 90°</li> <li>• Простой монтаж</li> <li>• Регулировка усилия пружины</li> <li>• Подходит для скрытого монтажа</li> </ul>		44
	<p><b>Kinvaro T-105 Коленчатые подъемники</b></p> <ul style="list-style-type: none"> <li>• Различный угол открывания: дверь надёжно фиксируется в любом положении под углом от 45° до 105°</li> <li>• Функция открывания с усиленным механизмом</li> <li>• Регулировка усилия пружины</li> <li>• Удобный захват, дверь поворачивается в направлении из рабочей зоны</li> <li>• Подходит для скрытого монтажа</li> </ul>		46
	<p><b>Kinvaro F-20 Подъемники для складных дверей</b></p> <ul style="list-style-type: none"> <li>• Надёжная фиксация двери в любом положении</li> <li>• Исключительная лёгкость движения</li> <li>• Регулировка усилия пружины</li> <li>• Встроенный регулируемый демпфер закрывания</li> </ul>		48
	<p><b>Kinvaro L-80 Подъемники параллельного открывания</b></p> <ul style="list-style-type: none"> <li>• Надёжная фиксация двери в любом положении</li> <li>• Исключительная лёгкость движения</li> <li>• Регулировка усилия пружины</li> <li>• Встроенный регулируемый демпфер закрывания</li> <li>• Позволяет использовать карнизы, накладные верхние панели и навесные светильники</li> </ul>		52
	<p><b>Kinvaro S-35 Подъемники открывания дверей под углом</b></p> <ul style="list-style-type: none"> <li>• Надёжная фиксация в любом положении с углом открывания от 45°.</li> <li>• Исключительная лёгкость движения</li> <li>• Регулировка усилия пружины</li> <li>• Встроенный регулируемый демпфер закрывания</li> <li>• Позволяет использовать карнизы, накладные верхние панели и навесные светильники</li> </ul>		54

	Описание продукта		Стр.
	<p><b>Тросовый механизм для опускания фасада Kinvaro D-M</b></p> <ul style="list-style-type: none"> <li>• Мягкое открывание и плавное закрывание</li> <li>• Регулировка угла открывания изменением длины троса</li> <li>• Регулировка натяжения пружины</li> <li>• Подходит для корпусов с небольшой глубиной от 110 мм</li> <li>• Высота двери 200 мм – 480 мм</li> </ul>		56
	<p><b>Тросовый механизм для опускания фасада Kinvaro D-S</b></p> <ul style="list-style-type: none"> <li>• Мягкое открывание</li> <li>• Регулировка угла открывания изменением длины троса</li> <li>• Подходит для корпусов с небольшой глубиной от 82 мм</li> <li>• Высота двери 200 мм – 480 мм</li> </ul>		58

# KINVARO

Подъемник для откидных дверей T-Slim - дерев. фасадов (с фрезерованием)



- Устанавливаемый заподлицо подъемник для откидных дверей отвечает высоким требованиям дизайна и максимума полезного пространства
- Глубина фрезерования: боковая стенка корпуса: 12,2 мм, фасад: 13,7 мм
- Минимальные усилия для открывания и остановка в любом положении
- Комфортная регулировка усилия пружины
- Быстрая установка фасада с крепежом на клипсах без инструмента
- Регулировка положения двери в трех плоскостях: по вертикали  $\pm 2,5$  мм, по горизонтали  $\pm 2,0$  мм, по глубине  $+3,0$  мм /  $-1,0$  мм

- Угол открывания 107°
- Встроенный ограничитель угла открывания (75°) – активация опционально
- 3 различных коэффициента мощности
- Подходит для деревянных откидных дверей
- Заглушки и адаптеры цвета Stone, Ice и Silver (все заглушки под окрашивание)

### Доступны для заказа в двух исполнениях:

- с встроенным демпфером (Soft-close, включаемый/выключаемый демпфер)
- с встроенной системой автоматического открывания (Tipmatic Plus)

## ИНФОРМАЦИЯ ДЛЯ ЗАКАЗА

### Комплект Kinvaro T-Slim для деревянных откидных дверей

Комплект: кронштейн (1х левый/1х правый), крепление фасада (1х левое/1х правое), заглушка (3х левая/3х правая), винты (12х)



Коэффициент мощности (LF)	Soft-close			Tipmatic Plus		
	Stone	Ice	Silver	Stone	Ice	Silver
250 – 550	F151149002	F151149004	F151149003	F151149011	F151149013	F151149012
500 – 1100	F151149005	F151149007	F151149006	F151149014	F151149016	F151149015
1000 – 2250	F151149008	F151149010	F151149009	F151149017	F151149019	F151149018

Коэффициент мощности (LF) = высота двери (мм) x {вес двери (кг) + 2 x вес ручки (кг)}  
Заглушки под окрашивание

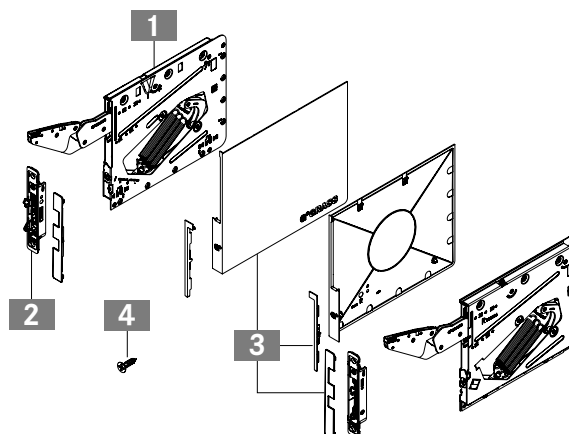
Tipmatic Pin – см. страницу 60



### Комплект Kinvaro T-Slim:

- 1 Кронштейн левый и правый (1х)
- 2 Крепление фасада левое и правое (1х)
- 3 Заглушки левая и правая (3х)
- 4 Винты (12х)

Инструкция по монтажу (1х)



Технологические приспособления	78
Регулировка Kinvaro T-Slim	62

Отдельные компоненты	32
----------------------	----

--	--



## ИНСТРУКЦИИ ПО МОНТАЖУ И УСТАНОВКЕ

Все размеры в миллиметрах

<p><b>Требуемая площадь</b></p>	<p><b>Tipmatic Pin</b></p>
<p><b>Позиция фрезерования на боковой стенке</b></p> <p style="text-align: center;">● Винт с потайной головкой 3.5 x 13 мм</p>	<p><b>Позиция фрезерования на фасаде</b></p> <p style="text-align: center;">● Винт с потайной головкой 3.5 x 13 мм</p>
<p><b>Расчет коэффициента мощности (LF)</b>  <b>Высота двери (мм) x {вес двери (кг) + 2 x вес ручки (кг)}</b></p>	

### ПРОФИЛЬ ВЕНЦА

### ФУГА

### ВЕС ДВЕРИ

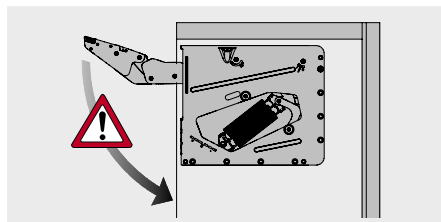
	Верх. панель корпуса					
	16	18	19	20	22	24
16	67	74	77	80	87	94
18	60	67	70	73	80	87
19	57	64	67	70	77	84
20	54	60	63	67	73	80
21	50	56	60	63	69	76
22	47	53	57	60	66	73
24	40	46	50	53	60	67
26	33	40	43	46	53	60
32	12	19	22	25	32	38
	<b>Профиль венца (KP)</b>					

	Наложение фасада, верх.				
	15	17	19	21	22
16	1	1	1	1	1
18	1	1	1	1	1
19	1	1	1	1	1
20	1	1	1	1	1
21	1	1	1	1	1
22	1	1	1	1	1
24	1.5	1	1	1	1
26	3	2.5	1.5	1	1
32	8	7	6	5.5	5
	<b>Фуга (F)</b>				

	Коэффициент мощности (LF)		
	250 – 550	500 – 1100	1000 – 2250
200	1.3 – 2.8	2.5 – 5.5	5.0 – 11.3
250	1.0 – 2.2	2.0 – 4.4	4.0 – 9.0
300	0.8 – 1.8	1.7 – 3.7	3.3 – 7.5
350	0.7 – 1.6	1.4 – 3.1	2.9 – 6.4
400	0.6 – 1.4	1.3 – 2.8	2.5 – 5.6
450	0.6 – 1.2	1.1 – 2.4	2.2 – 5.0
500	0.5 – 1.1	1.0 – 2.2	2.0 – 4.5
550	0.5 – 1.0	0.9 – 2.0	1.8 – 4.1
	<b>Вес двери в кг</b>		

### ПРЕДУПРЕЖДЕНИЕ

### УСЛОВНЫЕ ОБОЗНАЧЕНИЯ



**Внимание!**  
**Осторожно: опасность травм!**  
**Фурнитура под натяжением пружины!**

F	Фуга
FAO	Наложение фасада, верхнее
FAS	Наложение фасада, боковое
FH	Высота фасада
KB	Ширина корпуса
KLS	Толщина двери
KOB	Верхняя панель корпуса
KP	Профиль венца
LF	Коэффициент мощности

# KINVARO

Подъемник для откидных дверей T-Slim - широких дерев. фасадов (с фрезерованием)



- Устанавливаемый заподлицо подъемник для откидных дверей отвечает высоким требованиям дизайна и максимума полезного пространства
- Дополнительный кронштейн для широких фасадов
- Глубина фрезерования: боковая стенка корпуса: 12,2 мм, фасад: 13,7 мм
- Минимальные усилия для открывания и остановка в любом положении
- Комфортная регулировка усилия пружины
- Быстрая установка фасада с крепежом на клипсах без инструмента
- Регулировка положения двери в трех плоскостях: по вертикали  $\pm 2,5$  мм, по горизонтали  $\pm 2,0$  мм, по глубине  $+3,0$  мм  $-1,0$  мм
- Угол открывания  $107^\circ$
- Встроенный ограничитель угла открывания ( $75^\circ$ ) – активация опционально
- Подходит для деревянных откидных дверей
- Заглушки и адаптеры цвета Stone, Ice и Silver (все заглушки под окрашивание)

### Доступны для заказа в двух исполнениях:

- с встроенным демпфером (Soft-close, включаемый/выключаемый демпфер)
- с встроенной системой автоматического открывания (Tipmatic Plus)

## ИНФОРМАЦИЯ ДЛЯ ЗАКАЗА

### Комплект Kinvaro T-Slim для деревянных откидных дверей

Комплект: кронштейн (1х левый/2х правый), крепление фасада (1х левое/2х правое), заглушка (3х левая/3х правая), винты (18х)

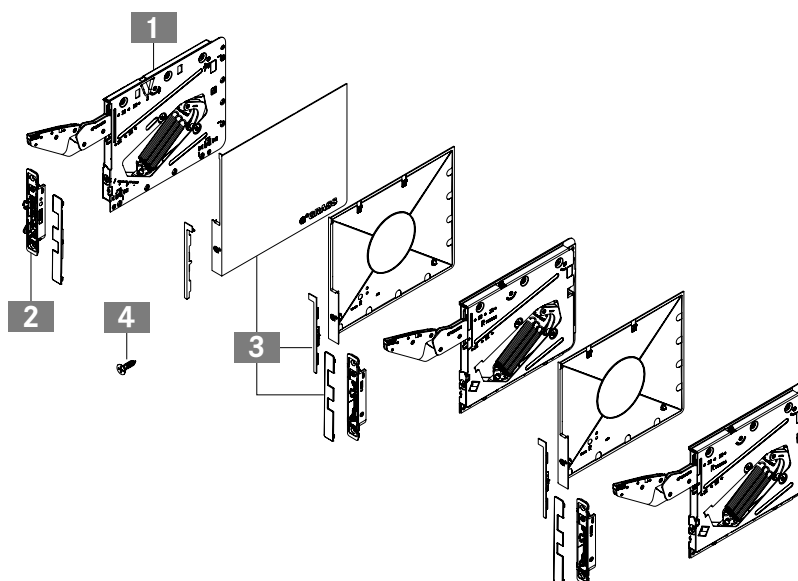


Коэффициент мощности (LF)	Soft-close			Tipmatic Plus		
	Stone	Ice	Silver	Stone	Ice	Silver
1500 – 3375	F151149027	F151149029	F151149028	F151149024	F151149026	F151149025

Коэффициент мощности (LF) = высота двери (мм) x {вес двери (кг) + 2 x вес ручки (кг)}

Заглушки под окрашивание

Tipmatic Pin – см. страницу 60



### Комплект Kinvaro T-Slim:

- 1 Кронштейн левый (1х) и правый (2х)
- 2 Крепление фасада левое (1х) и правое (2х)
- 3 Заглушки левая (3х) и правая (6х)
- 4 Винты (18х)

Инструкция по монтажу (1х)

Технологические приспособления	78
Регулировка Kinvaro T-Slim	62

Отдельные компоненты	32
----------------------	----

--	--

### ИНСТРУКЦИИ ПО МОНТАЖУ И УСТАНОВКЕ

Все размеры в миллиметрах

**Требуемая площадь**

**Tipmatic Pin**

**Позиция фрезерования на боковой стенке**

● Вит с потайной головкой 3.5 x 13 мм

**Позиция фрезерования на фасаде**

● Вит с потайной головкой 3.5 x 13 мм

Расчет коэффициента мощности (LF)

Высота двери (мм) x {вес двери (кг) + 2 x вес ручки (кг)}

### ПРОФИЛЬ ВЕНЦА

### ФУГА

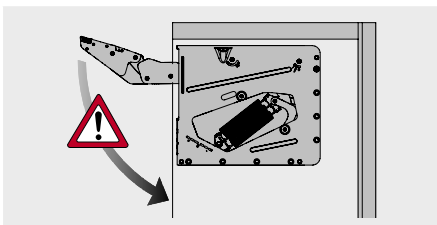
### ВЕС ДВЕРИ

		Верх. панель корпуса						
		16	18	19	20	22	24	
Толщина двери (KLS)	16	67	74	77	80	87	94	
	18	60	67	70	73	80	87	
	19	57	64	67	70	77	84	
	20	54	60	63	67	73	80	
	21	50	56	60	63	69	76	
	22	47	53	57	60	66	73	
	24	40	46	50	53	60	67	
	26	33	40	43	46	53	60	
	32	12	19	22	25	32	38	
		Профиль венца (КР)						

		Наложение фасада, верх.					
		15	17	19	21	22	
Толщина двери (KLS)	16	1	1	1	1	1	
	18	1	1	1	1	1	
	19	1	1	1	1	1	
	20	1	1	1	1	1	
	21	1	1	1	1	1	
	22	1	1	1	1	1	
	24	1.5	1	1	1	1	
	26	3	2.5	1.5	1	1	
	32	8	7	6	5.5	5	
		Фуга (F)					

		Коэффициент мощности (LF)		
		1500 – 3375		
Высота двери (KLN)	200	7.5 – 16.9		
	250	6.0 – 13.5		
	300	5.0 – 11.3		
	350	4.3 – 9.6		
	400	3.8 – 8.4		
	450	3.3 – 7.5		
	500	3.0 – 6.8		
	550	2.7 – 6.1		
			Вес двери в кг	

### ПРЕДУПРЕЖДЕНИЕ



**Внимание!**  
**Осторожно: опасность травм!**  
**Фурнитура под натяжением пружины!**

### УСЛОВНЫЕ ОБОЗНАЧЕНИЯ

- F Фуга
- FAO Наложение фасада, верхнее
- FAS Наложение фасада, боковое
- FH Высота фасада
- KB Ширина корпуса
- KLS Толщина двери
- KOB Верхняя панель корпуса
- KP Профиль венца
- LF Коэффициент мощности

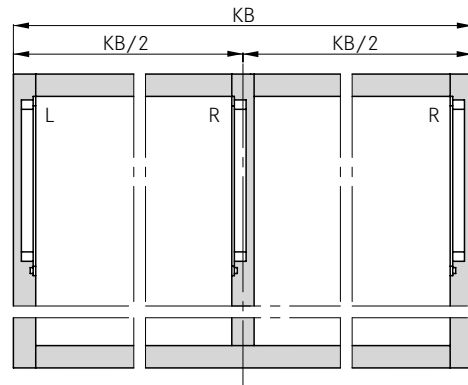
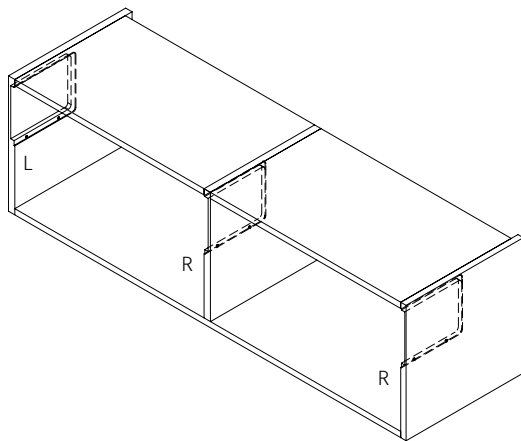
# KINVARO

Подъемник для откидных дверей T-Slim - широких дерев. фасадов (с фрезерованием)

## ИНСТРУКЦИИ ПО МОНТАЖУ И УСТАНОВКЕ

Все размеры в миллиметрах

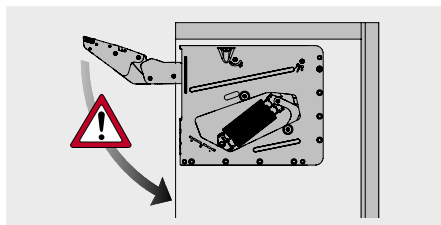
Позиция под 3-й кронштейн



Технологические приспособления	78
Регулировка Kinvaro T-Slim	62

Отдельные компоненты	32
----------------------	----


### ПРЕДУПРЕЖДЕНИЕ



**Внимание!**  
**Осторожно: опасность травм!**  
**Фурнитура под натяжением пружины!**

### УСЛОВНЫЕ ОБОЗНАЧЕНИЯ

KB Ширина корпуса  
L/R Левый/Правый

# KINVARO

Подъемник для откидных дверей T-Slim - дерев. фасадов (крепл. на саморезы)



- Ультратонкий подъемник отвечает высоким требованиям дизайна и дополнительного полезного пространства в навесном шкафу
- Минимальные усилия для открывания и остановка в любом положении
- Комфортная регулировка усилия пружины
- Быстрая установка фасада с крепежом на клипсах без инструмента
- Регулировка положения двери в трех плоскостях: по вертикали  $\pm 2,5$  мм, по горизонтали  $\pm 2,0$  мм, по глубине  $+3,0$  мм /  $-1,0$  мм
- Отсутствие петель в верхней панели
- Угол открывания  $107^\circ$
- Встроенный ограничитель угла открывания ( $75^\circ$ ) – активация опционально
- 3 различных коэффициента мощности
- Подходит для деревянных откидных дверей
- Заглушки и адаптеры цвета Stone, Ice и Silver (все заглушки под окрашивание)

### Доступны для заказа в двух исполнениях:

- с встроенным демпфером (Soft-close, включаемый/выключаемый демпфер)
- с встроенной системой автоматического открывания (Tipmatic Plus)

## ИНФОРМАЦИЯ ДЛЯ ЗАКАЗА

**Комплект Kinvaro T-Slim для деревянных откидных дверей**  
**Комплект: кронштейн (1x левый/1x правый), крепление фасада (1x левое/1x правое), заглушка (3x левая/3x правая), винты (12x)**



Коэффициент мощности (LF)	Soft-close			Tipmatic Plus		
	Stone	Ice	Silver	Stone	Ice	Silver
250 – 550	F151149002	F151149004	F151149003	F151149011	F151149013	F151149012
500 – 1100	F151149005	F151149007	F151149006	F151149014	F151149016	F151149015
1000 – 2250	F151149008	F151149010	F151149009	F151149017	F151149019	F151149018

Коэффициент мощности (LF) = высота двери (мм) x {вес двери (кг) + 2 x вес ручки (кг)}  
 Заглушки под окрашивание

**Комплект адаптеров для варианта с креплением на саморезы (1x левый/1x правый), вкл. винты**



Наименование	Stone	Ice	Silver
Комплект адаптеров для варианта с креплением на саморезы (1x левый/1x правый) для простого монтажа	F161149020	F161149022	F161149021

Адаптер под окрашивание

**Tipmatic Pin – см. страницу 60**

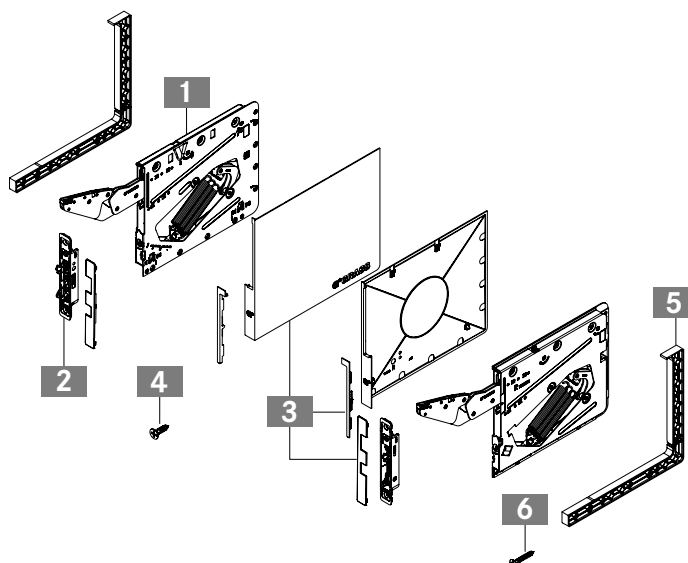


### Комплект Kinvaro T-Slim:

- 1 Кронштейн левый и правый (1x)
  - 2 Крепление фасада левое и правое (1x)
  - 3 Заглушки левая и правая (3x)
  - 4 Винты (12x)
- Инструкция по монтажу (1x)

### Комплект адаптеров:

- 5 Адаптер левый и правый (1x)
- 6 Винты (8x)



Технологические приспособления	78	Отдельные компоненты	32		
Регулировка Kinvaro T-Slim	62				

ИНСТРУКЦИИ ПО МОНТАЖУ И УСТАНОВКЕ

Все размеры в миллиметрах

**Требуемая площадь**

**Tipmatic Pin**

**Позиция на боковой стенке для крепления на саморезы**

● Винт с потайной головкой 3.5 x 25 мм

**Позиция фрезерования на фасаде**

● Винт с потайной головкой 3.5 x 13 мм

**Расчет коэффициента мощности (LF)**  
 Высота двери (мм) x {вес двери (кг) + 2 x вес ручки (кг)}

ПРОФИЛЬ ВЕНЦА

ФУГА

ВЕС ДВЕРИ

Толщина двери (KLS)	Верх. панель корпуса					
	16	18	19	20	22	24
16	67	74	77	80	87	94
18	60	67	70	73	80	87
19	57	64	67	70	77	84
20	54	60	63	67	73	80
21	50	56	60	63	69	76
22	47	53	57	60	66	73
24	40	46	50	53	60	67
26	33	40	43	46	53	60
32	12	19	22	25	32	38

Профиль венца (KP)

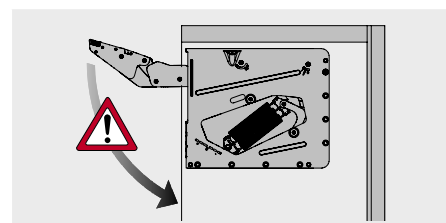
Толщина двери (KLS)	Наложение фасада, верх.				
	15	17	19	21	22
16	1	1	1	1	1
18	1	1	1	1	1
19	1	1	1	1	1
20	1	1	1	1	1
21	1	1	1	1	1
22	1	1	1	1	1
24	1.5	1	1	1	1
26	3	2.5	1.5	1	1
32	8	7	6	5.5	5

Фуга (F)

Высота двери (KLH)	Коэффициент мощности (LF)		
	250 – 550	500 – 1100	1000 – 2250
200	1.3 – 2.8	2.5 – 5.5	5.0 – 11.3
250	1.0 – 2.2	2.0 – 4.4	4.0 – 9.0
300	0.8 – 1.8	1.7 – 3.7	3.3 – 7.5
350	0.7 – 1.6	1.4 – 3.1	2.9 – 6.4
400	0.6 – 1.4	1.3 – 2.8	2.5 – 5.6
450	0.6 – 1.2	1.1 – 2.4	2.2 – 5.0
500	0.5 – 1.1	1.0 – 2.2	2.0 – 4.5
550	0.5 – 1.0	0.9 – 2.0	1.8 – 4.1

Вес двери в кг

ПРЕДУПРЕЖДЕНИЕ



**Внимание!**  
**Осторожно: опасность травм!**  
**Фурнитура под натяжением пружины!**

УСЛОВНЫЕ ОБОЗНАЧЕНИЯ

- F Фуга
- FAO Наложение фасада, верхнее
- FAS Наложение фасада, боковое
- FH Высота фасада
- KB Ширина корпуса
- KLS Толщина двери
- KOB Верхняя панель корпуса
- KP Профиль венца
- LF Коэффициент мощности

# KINVARO

Подъемник для откидных дверей T-Slim-широких дерев. фасадов (крепл. на саморезы)



- Ультратонкий подъемник отвечает высоким требованиям дизайна и дополнительного полезного пространства в навесном шкафу
- Дополнительный кронштейн для широких фасадов
- Минимальные усилия для открывания и остановка в любом положении
- Комфортная регулировка усилия пружины
- Быстрая установка фасада с крепежом на клипсах без инструмента
- Регулировка положения двери в трех плоскостях: по вертикали  $\pm 2,5$  мм, по горизонтали  $\pm 2,0$  мм, по глубине  $+3,0$  мм /  $-1,0$  мм
- Отсутствие петель в верхней панели
- Угол открывания  $107^\circ$
- Встроенный ограничитель угла открывания ( $75^\circ$ ) – активация опционально
- Подходит для деревянных откидных дверей
- Заглушки и адаптеры цвета Stone, Ice и Silver (все заглушки под окрашивание)

### Доступны для заказа в двух исполнениях:

- с встроенным демпфером (Soft-close, включаемый/выключаемый демпфер)
- с встроенной системой автоматического открывания (Tipmatic Plus)

## ИНФОРМАЦИЯ ДЛЯ ЗАКАЗА

**Комплект Kinvaro T-Slim для деревянных откидных дверей**  
**Комплект: кронштейн (1х левый/2х правый), крепление фасада (1х левое/2х правое), заглушка (3х левая/3х правая), винты (18х)**



Коэффициент мощности (LF)	Soft-close			Tipmatic Plus		
	Stone	Ice	Silver	Stone	Ice	Silver
1500 – 3375	F151149027	F151149029	F151149028	F151149024	F151149026	F151149025

Коэффициент мощности (LF) = высота двери (мм) x {вес двери (кг) + 2 x вес ручки (кг)}  
 Заглушки под окрашивание

**Комплект адаптеров для варианта с креплением на саморезы (1х левый/1х правый), вкл. винты**



Наименование	Stone	Ice	Silver
Комплект адаптеров для варианта с креплением на саморезы (1х левый/1х правый) для простого монтажа	F161149020	F161149022	F161149021

Адаптер под окрашивание

**Tipmatic Pin – см. страницу 60**



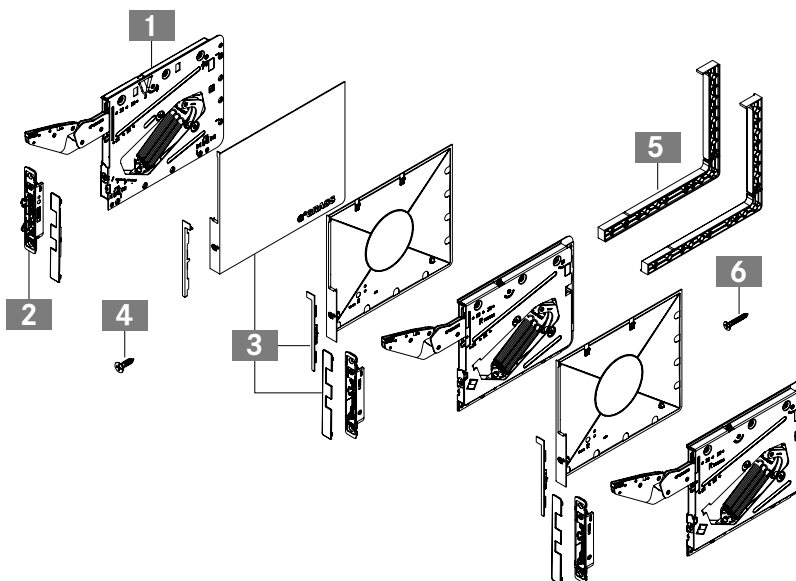
### Комплект Kinvaro T-Slim:

- 1 Кронштейн левый (1х) и правый (2х)
- 2 Крепление фасада левое (1х) и правое (2х)
- 3 Заглушки левая (3х) и правая (6х)
- 4 Винты (18х)

Инструкция по монтажу (1х)

### Комплект адаптеров:

- 5 Адаптер левый и правый (1х)
- 6 Винты (8х)



Технологические приспособления	78
Регулировка Kinvaro T-Slim	62

Отдельные компоненты	32
----------------------	----

--	--



ИНСТРУКЦИИ ПО МОНТАЖУ И УСТАНОВКЕ

Все размеры в миллиметрах

<p>Требуемая площадь</p>	<p>Tipmatic Pin</p>
<p>Позиция на боковой стенке для крепления на саморезы</p> <p>● Винт с потайной головкой 3.5 x 25 мм</p>	<p>Позиция на фасаде для фрезерования</p> <p>● Винт с потайной головкой 3.5 x 13 мм</p>
<p>Расчет коэффициента мощности (LF) Высота двери (мм) x {вес двери (кг) + 2 x вес ручки (кг)}</p>	

ПРОФИЛЬ ВЕНЦА

ФУГА

ВЕС ДВЕРИ

Толщина двери (KLS)	Верх. панель корпуса					
	16	18	19	20	22	24
16	67	74	77	80	87	94
18	60	67	70	73	80	87
19	57	64	67	70	77	84
20	54	60	63	67	73	80
21	50	56	60	63	69	76
22	47	53	57	60	66	73
24	40	46	50	53	60	67
26	33	40	43	46	53	60
32	12	19	22	25	32	38

Профиль венца (KP)

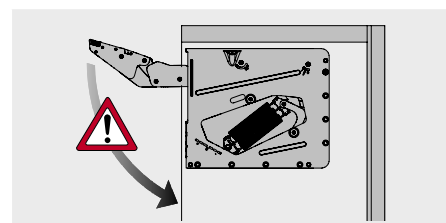
Толщина двери (KLS)	Наложение фасада, верх.				
	15	17	19	21	22
16	1	1	1	1	1
18	1	1	1	1	1
19	1	1	1	1	1
20	1	1	1	1	1
21	1	1	1	1	1
22	1	1	1	1	1
24	1.5	1	1	1	1
26	3	2.5	1.5	1	1
32	8	7	6	5.5	5

Фуга (F)

Высота двери (KLH)	Коэффициент мощности (LF)	
	1500 – 3375	
200	7.5 – 16.9	
250	6.0 – 13.5	
300	5.0 – 11.3	
350	4.3 – 9.6	
400	3.8 – 8.4	
450	3.3 – 7.5	
500	3.0 – 6.8	
550	2.7 – 6.1	

Вес двери в кг

ПРЕДУПРЕЖДЕНИЕ



**Внимание!**  
**Осторожно: опасность травм!**  
**Фурнитура под натяжением пружины!**

УСЛОВНЫЕ ОБОЗНАЧЕНИЯ

- F Фуга
- FAO Наложение фасада, верхнее
- FAS Наложение фасада, боковое
- FH Высота фасада
- KB Ширина корпуса
- KLS Толщина двери
- KOB Верхняя панель корпуса
- KP Профиль венца
- LF Коэффициент мощности

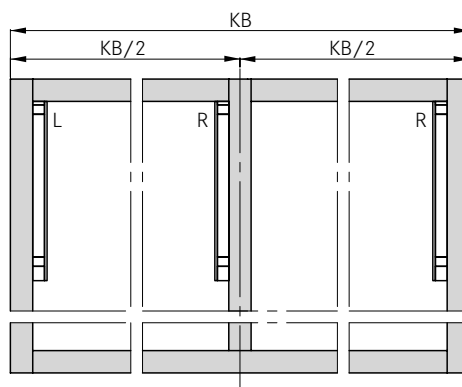
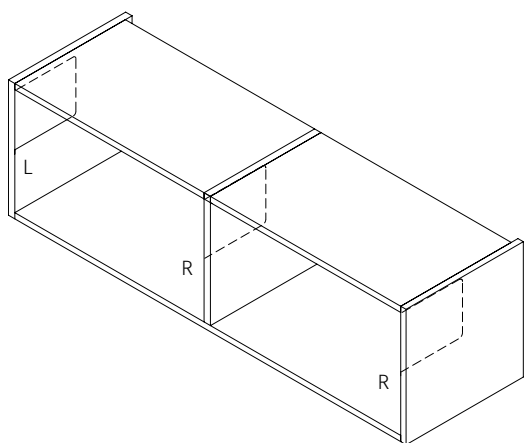
# KINVARO

Подъемник для откидных дверей T-Slim-широких дерев. фасадов (крепл. на саморезы)

## ИНСТРУКЦИИ ПО МОНТАЖУ И УСТАНОВКЕ

Все размеры в миллиметрах

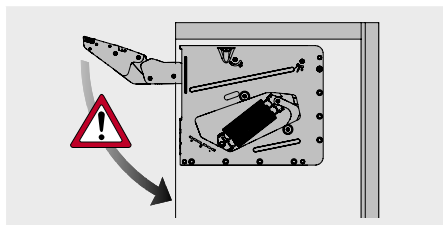
Позиция под 3-й кронштейн



Технологические приспособления	78
Регулировка Kinvaro T-Slim	62

Отдельные компоненты	32
----------------------	----


## ПРЕДУПРЕЖДЕНИЕ



**Внимание!**  
**Осторожно: опасность травм!**  
**Фурнитура под натяжением пружины!**

## УСЛОВНЫЕ ОБОЗНАЧЕНИЯ

KB Ширина корпуса  
L/R Левый/Правый

# KINVARO

Подъемник для откидных дверей T-Slim - алюм. рамочных фасадов (с фрезерованием)



- Устанавливаемый заподлицо подъемник для откидных дверей отвечает высоким требованиям дизайна и максимума полезного пространства
- Крепление фасада для комплектации с алюминиевыми рамками (заказываются отдельно)
- Глубина фрезерования: боковая стенка корпуса: 12,2 мм
- Минимальные усилия для открывания и остановка в любом положении
- Комфортная регулировка усилия пружины
- Быстрая установка фасада с крепежом на клипсах без инструмента
- Регулировка положения двери в трех плоскостях: по вертикали  $\pm 2,5$  мм,

по горизонтали  $\pm 2,0$  мм, по глубине  $+3,0$  мм /  $-1,0$  мм

- Угол открывания  $107^\circ$
- Встроенный ограничитель угла открывания ( $75^\circ$ ) – активация опционально
- 3 различных коэффициента мощности
- Заглушки и адаптеры цвета Stone, Ice и Silver (все заглушки под окрашивание)

### Доступны для заказа в двух исполнениях:

- с встроенным демпфером (Soft-close, включаемый/выключаемый демпфер)
- с встроенной системой автоматического открывания (Tipmatic Plus)

## ИНФОРМАЦИЯ ДЛЯ ЗАКАЗА

### Комплект Kinvaro T-Slim без крепления фасада

Комплект: кронштейн (1х левый/1х правый), заглушка (2х левая/2х правая), винты (12х)



Коэффициент мощности (LF)	Soft-close			Tipmatic Plus		
	Stone	Ice	Silver	Stone	Ice	Silver
250 – 550	F151149038	F151149040	F151149039	F151149047	F151149049	F151149048
500 – 1100	F151149041	F151149043	F151149042	F151149050	F151149052	F151149051
1000 – 2250	F151149044	F151149046	F151149045	F151149053	F151149055	F151149054

Коэффициент мощности (LF) = высота двери (мм) x {вес двери (кг) + 2 x вес ручки (кг)}  
Заглушки под окрашивание

### Принадлежности к комплекту Kinvaro T-Slim под алюминиевые рамки

Комплект: кронштейн (1х левый/1х правый), угловая стяжка (2х левые/2х правые), винты (10х)



Артикул				
F161149100				

### Заглушка Kinvaro T-Slim под крепление фасада (1х левая/1х правая)



Цвет черный				
F161149081				

Заглушки под окрашивание

### Tipmatic Pin – см. страницу 60

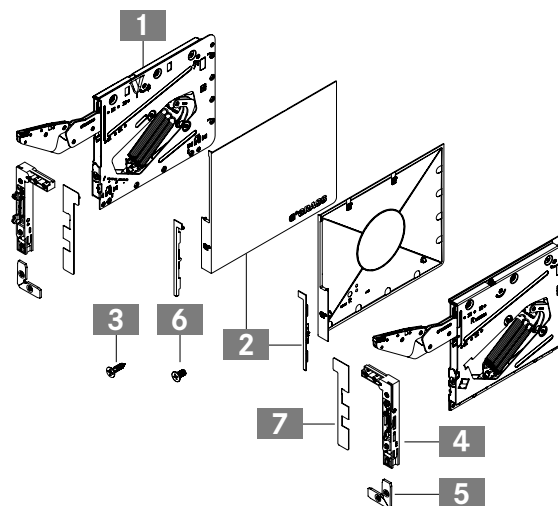


### Комплект Kinvaro T-Slim:

- 1 Кронштейн левый и правый (1х)
  - 2 Заглушки левая и правая (2х)
  - 3 Винты (12х)
- Инструкция по монтажу (1х)

### Принадлежности и заглушка под алюминиевые рамки:

- 4 Крепление фасада левое и правое (1х)
- 5 Угловая стяжка левая и правая (1х)
- 6 Винты (10х)
- 7 Заглушка под крепление фасада, левая и правая (1х)



Технологические приспособления	78	Алюминиевые рамки	31
Регулировка Kinvaro T-Slim	62	Отдельные компоненты	32

## ИНСТРУКЦИИ ПО МОНТАЖУ И УСТАНОВКЕ

Все размеры в миллиметрах

**Требуемая площадь**

**Tipmatic Pin**

---

**Позиция фрезерования на боковой стенке**

Винт с потайной головкой 3.5 x 13 мм

**Расчет коэффициента мощности (LF)**  
 Высота двери (мм) x {вес двери (кг) + 2 x вес ручки (кг)}

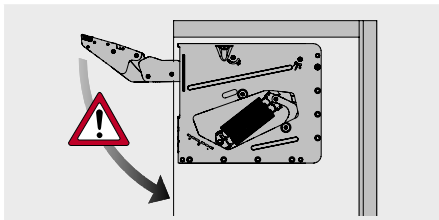
### ПРОФИЛЬ ВЕНЦА

### ВЕС ДВЕРИ

		Верх. панель корпуса					
		16	18	19	20	22	24
Толщина двери (KLS)	19	57	64	67	70	77	84
		Профиль венца (KP)					

		Коэффициент мощности (LF)		
		250 – 550	500 – 1100	1000 – 2250
Высота двери (KLH)	200	1.3 – 2.8	2.5 – 5.5	5.0 – 11.3
	250	1.0 – 2.2	2.0 – 4.4	4.0 – 9.0
	300	0.8 – 1.8	1.7 – 3.7	3.3 – 7.5
	350	0.7 – 1.6	1.4 – 3.1	2.9 – 6.4
	400	0.6 – 1.4	1.3 – 2.8	2.5 – 5.6
	450	0.6 – 1.2	1.1 – 2.4	2.2 – 5.0
	500	0.5 – 1.1	1.0 – 2.2	2.0 – 4.5
	550	0.5 – 1.0	0.9 – 2.0	1.8 – 4.1
		Вес двери в кг		

### ПРЕДУПРЕЖДЕНИЕ



**Внимание!**  
**Осторожно: опасность травм!**  
**Фурнитура под натяжением пружины!**

### УСЛОВНЫЕ ОБОЗНАЧЕНИЯ

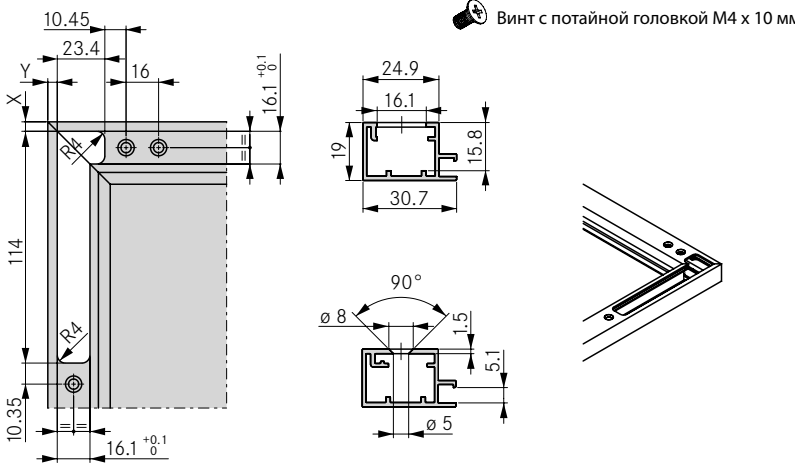
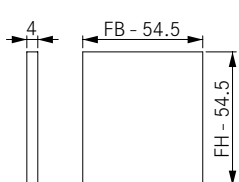
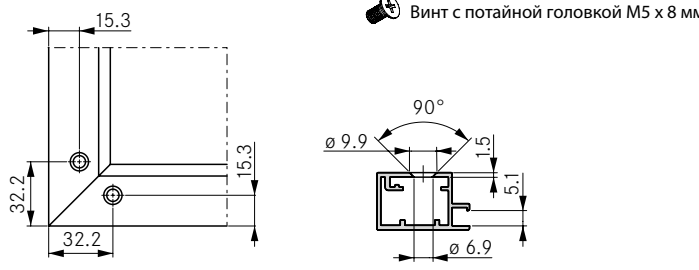
FAO	Наложение фасада, верхнее
FAS	Наложение фасада, боковое
KB	Ширина корпуса
KLS	Толщина двери
KOB	Верхняя панель корпуса
KP	Профиль венца
LF	Коэффициент мощности

# KINVARO

Подъемник для откидных дверей T-Slim - алю. рамочных фасадов (с фрезерованием)

## ИНСТРУКЦИИ ПО МОНТАЖУ И УСТАНОВКЕ

Все размеры в миллиметрах

Позиция фрезерования алюминиевой рамки под крепление фасада	Раскрой стекла
 <p>Винт с потайной головкой M4 x 10 мм</p> <p>Все размеры без допуска ±0,1</p>	
Позиция сверления алюминиевой рамки под угловую стяжку	
 <p>Винт с потайной головкой M5 x 8 мм</p>	

### НАЛОЖЕНИЕ ФАСАДА, ВЕРХНЕЕ

	X			
Наложение фасада, верхнее (FAO)	14	4.65		
	15	5.65		
	16	6.65		
	17	7.65		

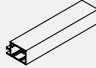
### НАЛОЖЕНИЕ ФАСАДА, БОКОВОЕ


	Y			
Наложение фасада, боковое (FAS)	14	4.65		
	15	5.65		
	16	6.65		
	17	7.65		


Технологические приспособления	78
Регулировка Kinvaro T-Slim	62

Отдельные компоненты	32


## ИНФОРМАЦИЯ ДЛЯ ЗАКАЗА АЛЮМИНИЕВЫХ РАМОК

<b>Алюминиевый профиль Schüco, подходящий для Kinvaro T-Slim, длина: 5000 мм</b>			
Артикул Schüco			
Нержавеющая сталь	Цвет черный	Inox	
980037.64.00	980037.65.00	980037.67.00	

<b>Угловая стяжка Schüco под алюминиевый профиль</b>		
Наименование		Артикул Schüco
Угловая стяжка под стеклянные рамки		550484.98.00

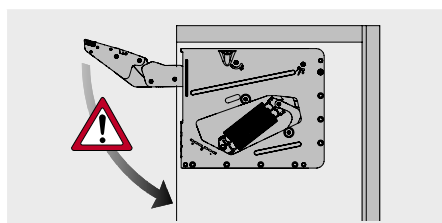
<b>Потайной винт под угловую стяжку Schüco</b>		
Наименование		Артикул Schüco
Потайной винт M5 x 8 мм, DIN 965, PH2, никелированный		511571.00.00

<b>Уплотнитель для стекла под алюминиевый профиль Schüco</b>		
Наименование		Артикул Schüco
Уплотнитель для стекла		532917.00.00

## ПРИМЕЧАНИЕ

Алюминиевые рамки и принадлежности можно заказать в торговой сети с указанием соответствующего артикула Schüco. В продаже предлагаются также готовые алюминиевые рамки под стекло с нарезкой в точный размер.

## ПРЕДУПРЕЖДЕНИЕ



**Внимание!**  
**Осторожно: опасность травм!**  
**Фурнитура под натяжением пружины!**

## УСЛОВНЫЕ ОБОЗНАЧЕНИЯ

FAO Наложение фасада, верхнее  
FAS Наложение фасада, боковое  
FB Ширина фасада  
FH Высота фасада

# KINVARO

Отдельные детали к подъемникам для откидных дверей T-Slim

## ИНФОРМАЦИЯ ДЛЯ ЗАКАЗА

Кронштейн Kinvaro T-Slim				
Коэффициент мощности (LF)	Soft-close		Tipmatic Plus	
	Левый	Правый	Левый	Правый
250 – 550	<b>F151149056</b>	<b>F151149057</b>	<b>F151149064</b>	<b>F151149063</b>
500 – 1100	<b>F151149058</b>	<b>F151149059</b>		<b>F151149065</b>
1000 – 2250	<b>F151149060</b>	<b>F151149061</b>	<b>F151149066</b>	<b>F151149067</b>

Коэффициент мощности (LF) = высота двери (мм) x {вес двери (кг) + 2 x вес ручки (кг)}

Заглушка Kinvaro T-Slim на кронштейн (1x правая/1x левая)				
Stone	Ice	Silver		
<b>F161149068</b>	<b>F161149070</b>	<b>F161149069</b>		

Заглушки под окрашивание

Заглушка Kinvaro T-Slim на кронштейн спереди (1x правая/1x левая)				
Stone	Ice	Silver		
<b>F161149072</b>	<b>F161149074</b>	<b>F161149073</b>		

Заглушки под окрашивание

Крепление фасада Kinvaro T-Slim для деревянных откидных дверей				
Левый	Правый			
<b>F161149076</b>	<b>F161149077</b>			

Заглушка Kinvaro T-Slim (никелированная) для деревянных откидных дверей (1x правая/1x левая)				
Никелированная				
<b>F161149080</b>				

Крепление фасада Kinvaro T-Slim для алюминиевых рамок				
Левый	Правый			
<b>F161149078</b>	<b>F161149079</b>			


Угловая стяжка Kinvaro T-Slim для алюминиевых рамок (1x левая/1x правая)				
Артикул				
<b>F161149082</b>				

Заглушка Kinvaro T-Slim на крепление фасада для алюминиевых рамок (1x правая/1x левая)				
Цвет черный				
<b>F161149081</b>				

Заглушки под окрашивание

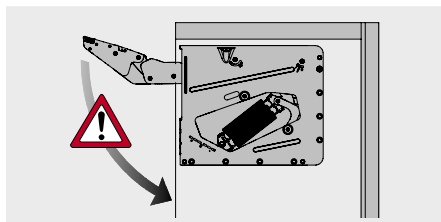
Технологические приспособления	78				
Регулировка Kinvaro T-Slim	62				



<b>Комплект адаптеров для варианта с креплением на саморезы (1х левый/1х правый), вкл. винты</b>				
<b>Stone</b>	<b>Ice</b>	<b>Silver</b>		
<b>F161149020</b>	<b>F161149022</b>	<b>F161149021</b>		

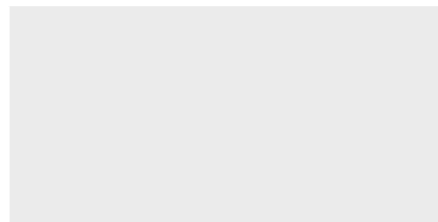
Адаптер под окрашивание

## ПРЕДУПРЕЖДЕНИЕ



**Внимание!**  
Осторожно: опасность травм!  
Фурнитура под натяжением  
пружины!

## УСЛОВНЫЕ ОБОЗНАЧЕНИЯ



# KINVARO

## T-65 Подъёмники для откидных дверей



- Различный угол открывания: дверь надёжно фиксируется в любом положении под углом от 45° до 100°
  - Исключительная комфортность открывания благодаря пружинному механизму открывания
  - Регулировка усилия пружины
  - Встроенный регулируемый демпфер закрывания
  - Регулировка высоты двери ± 3,0 мм
  - Отсутствие петель в верхней панели
  - Подходит для скрытого монтажа
- Вес от 0,7 до 7,4 кг
  - Диапазон размеров двери: ширина: до 1200 мм высота: 250 – 600 мм
  - Заглушки белого или серого цвета, аналогично RAL 7045

### ДИАПАЗОН ПРИМЕНЕНИЯ

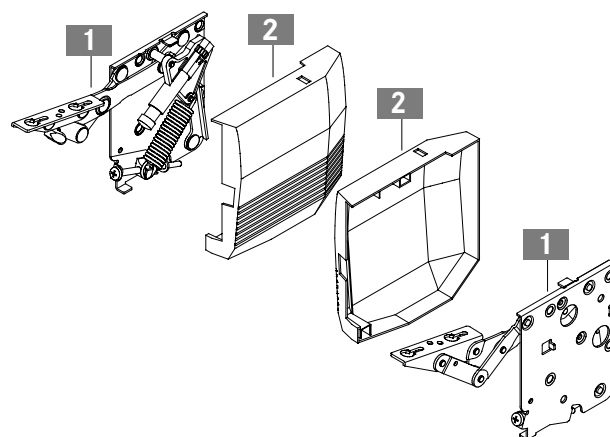
Высота корпуса	Вес двери, вкл. ручку (кг)		
	Пружина односторонняя, жёлтая	Пружина двусторонняя, жёлтая	Пружина двусторонняя, чёрная
250	0.9 – 2.1	1.8 – 4.2	2.4 – 7.4
300	0.7 – 1.7	1.4 – 3.4	2.0 – 6.3
350	-	1.0 – 2.9	1.7 – 5.4
400	-	0.8 – 2.5	1.5 – 4.7
450	-	0.7 – 2.2	1.3 – 4.2
500	-	0.6 – 2.0	1.3 – 3.9
550	-	-	1.3 – 3.4
600	-	-	1.3 – 3.1

### ИНФОРМАЦИЯ ДЛЯ ЗАКАЗА

Комплект Kinvaro T-65					
Наименование	Пружины	Исполнение под	Наложение	Артикул	
				Заглушка, цвет белый	Заглушка, цвет серый
Kinvaro T-65 Правый без демпфера, левый с демпфером, предварительно поджатые пружины, чёрные; вкл. заглушки, 2 пружины без поджатия, жёлтые	чёрные/жёлтые	соединение с древесиной	различно	<b>F151147797</b>	<b>F151147682</b>

#### Комплект Kinvaro T-65 :

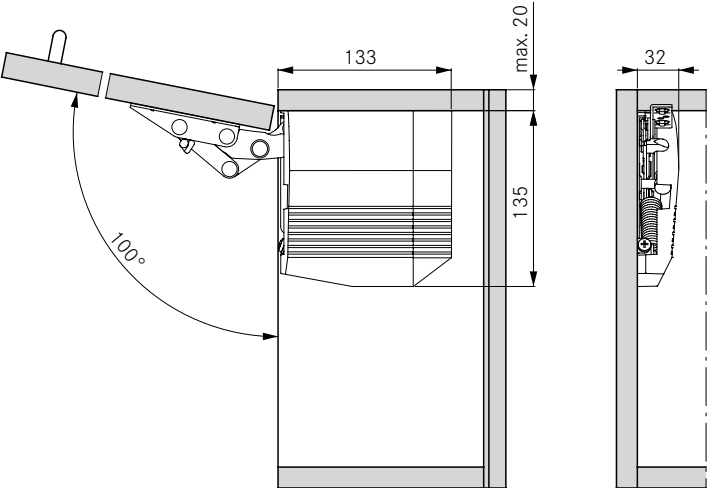
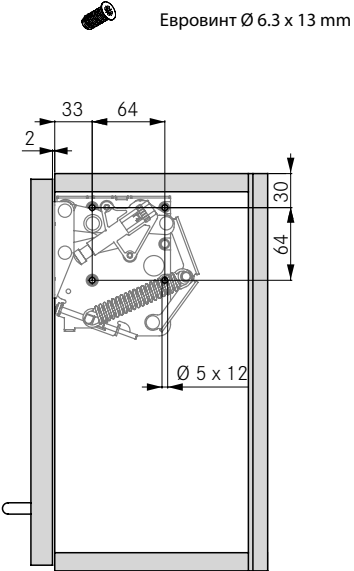
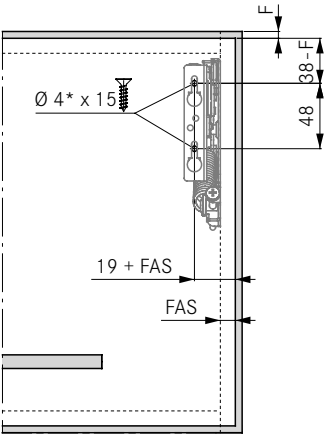
- 1 Кронштейн правый без демпфера и левый с демпфером (1x)
- 2 Заглушки, правая и левая (1x)
  - Пружины без поджатия, жёлтые (2x)
  - Бумажный шаблон (1x)
  - Инструкция по монтажу (1x)



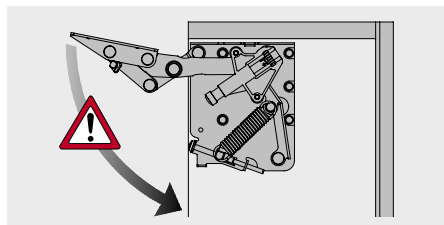
Технологические приспособления	78				
Возможности регулировки Kinvaro T-65	64				

ИНСТРУКЦИИ ПО МОНТАЖУ И УСТАНОВКЕ

Все размеры в миллиметрах

<p>Требуемая площадь</p> 	<p>Боковая стенка Точки сверления</p> 
<p>Монтаж фасада для деревянных и рамочных дверей (ширина мин. 45 мм)</p>  <p>* Предварительно рассверлить Ø 2 мм</p>	
<p>Расчет веса двери</p> <p>Ширина двери x высота двери x толщина двери x удельная плотность <sup>1</sup> + вес ручки <sup>2</sup> = вес двери</p> <p><sup>1</sup> Значения удельной плотности: конструкционный материал MDF 0.85 кг/дм<sup>3</sup>, древесно-стружечная плита 0.65 кг/дм<sup>3</sup>, ель/сосна 0.45 кг/дм<sup>3</sup></p> <p><sup>2</sup> Для рейлинговых ручек необходимо принять в расчёт 0.1 кг на каждые 100 мм ширины ручки. Мы рекомендуем произвести пробную установку.</p>	

ПРЕДУПРЕЖДЕНИЕ



**Внимание!**  
**Осторожно: опасность травм!**  
**Фурнитура под натяжением пружины!**

УСЛОВНЫЕ ОБОЗНАЧЕНИЯ

F Фуга  
FAS Наложение фасада, боковое

# KINVARO

## T-70 Подъёмники для откидных дверей



- Различный угол открывания: дверь надёжно фиксируется в любом положении под углом от 45° до 110°
- Исключительная комфортность открывания благодаря пружинному механизму открывания
- Регулировка усилия пружины
- Встроенный регулируемый демпфер закрывания
- Регулировка высоты двери  $\pm 2,0$  мм
- Отсутствие петель в верхней панели
- Подходит для скрытого монтажа
- Вес от 1,4 до 8,5 кг
- Диапазон размеров двери: ширина: до 1200 мм высота: 300 – 600 мм
- Заглушки белого или серого цвета, аналогично RAL 7045

### ДИАПАЗОН ПРИМЕНЕНИЯ

Высота корпуса	Вес двери, вкл. ручку (кг)	
	Пружина белая	Пружина оранжевая
300	2.1 – 7.4	2.5 – 8.5
350	1.8 – 6.3	2.3 – 7.5
400	1.7 – 5.4	2.1 – 6.8
450	1.6 – 4.7	2.0 – 5.8
500	1.5 – 4.0	1.8 – 5.0
550	1.4 – 3.7	1.6 – 4.6
600	1.4 – 3.3	1.4 – 4.2

### ИНФОРМАЦИЯ ДЛЯ ЗАКАЗА

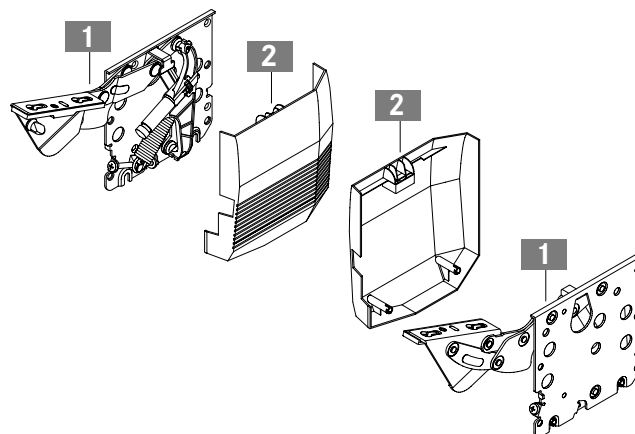
#### Комплект Kinvaro T-70



Наименование	Пружины	Исполнение под	Наложение	Артикул	
				Заглушка, цвет белый	Заглушка, цвет серый
Kinvaro T-70 Правый без демпфера, левый с демпфером, предварительно поджатые пружины, белые, вкл. заглушки, 2 пружины без поджатия, оранжевые	белые/оранжевые	соединение с древесиной	различно	<b>F151147693</b>	<b>F151147692</b>

#### Комплект Kinvaro T-70:

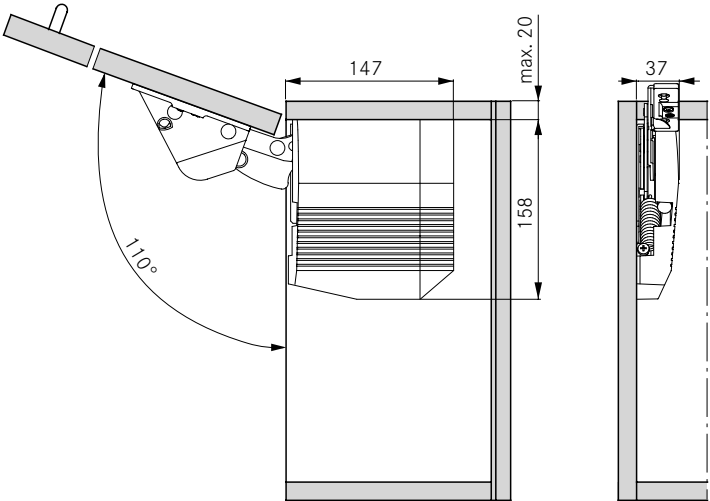
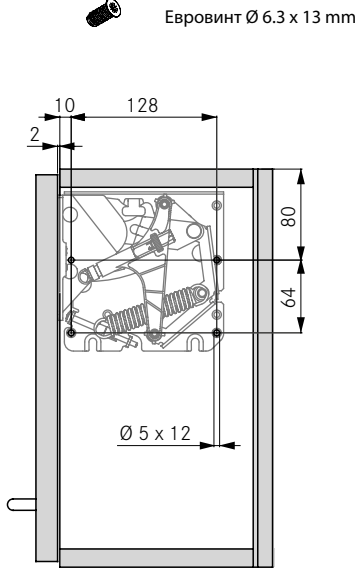
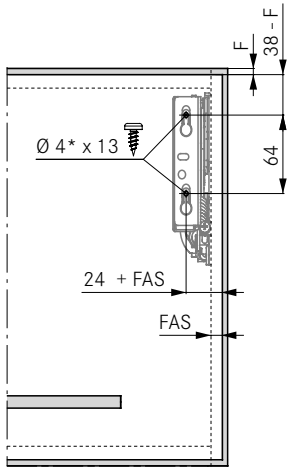
- 1 Кронштейн правый без демпфера и левый с демпфером (1x)
- 2 Заглушки, правая и левая (1x)  
Пружины без поджатия, оранжевые (2x)  
Бумажный шаблон (1x)  
Инструкция по монтажу (1x)



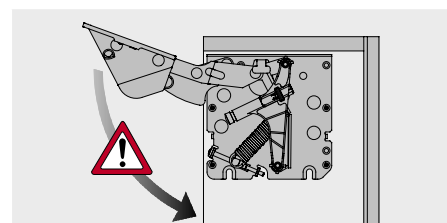
Технологические приспособления	78		
Возможности регулировки Kinvaro T-70	65		

ИНСТРУКЦИИ ПО МОНТАЖУ И УСТАНОВКЕ

Все размеры в миллиметрах

<p>Требуемая площадь</p> 	<p>Боковая стенка Точки сверления</p> 
<p>Монтаж фасада для деревянных и рамочных дверей (ширина мин. 55 мм)</p>  <p style="text-align: right;">* Предварительно рассверлить Ø 2 мм</p>	
<p>Расчет веса двери</p> <p>Ширина двери x высота двери x толщина двери x удельная плотность<sup>1</sup> + вес ручки<sup>2</sup> = вес двери</p> <p><sup>1</sup> Значения удельной плотности: конструкционный материал MDF 0.85 кг/дм<sup>3</sup>, древесно-стружечная плита 0.65 кг/дм<sup>3</sup>, ель/сосна 0.45 кг/дм<sup>3</sup></p> <p><sup>2</sup> Для рейлинговых ручек необходимо принять в расчёт 0.1 кг на каждые 100 мм ширины ручки. Мы рекомендуем произвести пробную установку.</p>	

ПРЕДУПРЕЖДЕНИЕ



**Внимание!**  
**Осторожно: опасность травм!**  
**Фурнитура под натяжением пружины!**

УСЛОВНЫЕ ОБОЗНАЧЕНИЯ

F Фуга  
FAO Наложение фасада, верхнее  
FAS Наложение фасада, боковое  
КОВ Верхняя панель корпуса

# KINVARO

## T-71 Подъёмники для откидных дверей



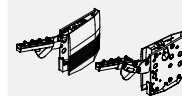
- Различный угол открывания: дверь надёжно фиксируется в любом положении под углом от 45° до 110°
- Исключительная комфортность открывания благодаря пружинному механизму открывания
- Регулировка усилия пружины
- Встроенный регулируемый демпфер закрывания
- Регулировка положения двери в трёх плоскостях: по вертикали, по горизонтали, угла наклона: прямая юстировка: ±1,5 мм
- Отсутствие петель в верхней панели
- Подходит для скрытого монтажа
- Подходит для деревянных дверей и алюминиевых рамок со вставкой из стекла
- Быстрая установка фасада с крепежом на клипсах без инструмента
- Вес от 1,4 до 8,5 кг
- Диапазон размеров двери: ширина: до 1200 мм высота: 300 – 600 мм
- Заглушки белого или серого цвета, аналогично RAL 7045

### ДИАПАЗОН ПРИМЕНЕНИЯ

Высота корпуса	Вес двери, вкл. ручку (кг)	
	Пружина белая	Пружина оранжевая
300	2.1 – 7.4	2.5 – 8.5
350	1.8 – 6.3	2.3 – 7.5
400	1.7 – 5.4	2.1 – 6.8
450	1.6 – 4.7	2.0 – 5.8
500	1.5 – 4.0	1.8 – 5.0
550	1.4 – 3.7	1.6 – 4.6
600	1.4 – 3.3	1.4 – 4.2

### ИНФОРМАЦИЯ ДЛЯ ЗАКАЗА

#### Комплект Kinvaro T-71



Наименование	Пружины	Исполнение под	Наложение	Артикул	
				Заглушка, цвет белый	Заглушка, цвет серый
Kinvaro T-71 Правый без демпфера, левый с демпфером, предварительно поджатые пружины, белые, вкл. заглушки, 2 пружины без поджатия, оранжевые	белые/оранжевые	соединение с древесиной	различно	<b>F151147811</b>	<b>F151147696</b>

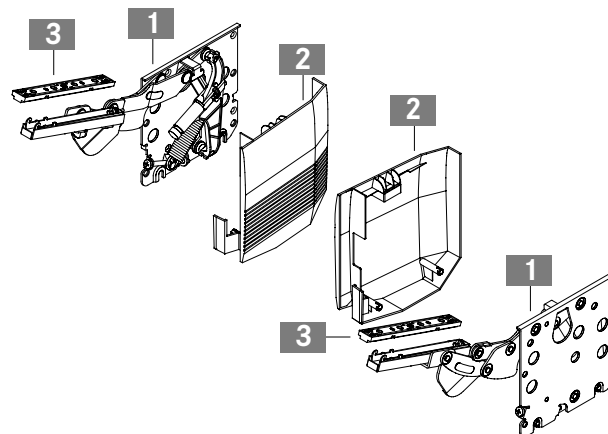
#### Адаптер под алюминиевые рамки к комплекту Kinvaro T-71



Наименование	Наложение	Артикул
Адаптер под алюминиевые рамки (2x) для узких алюминиевых рамок (19 мм) с крепёжными винтами (16x)	13 – 17	<b>F151145226</b>

#### Комплект Kinvaro T-71 :

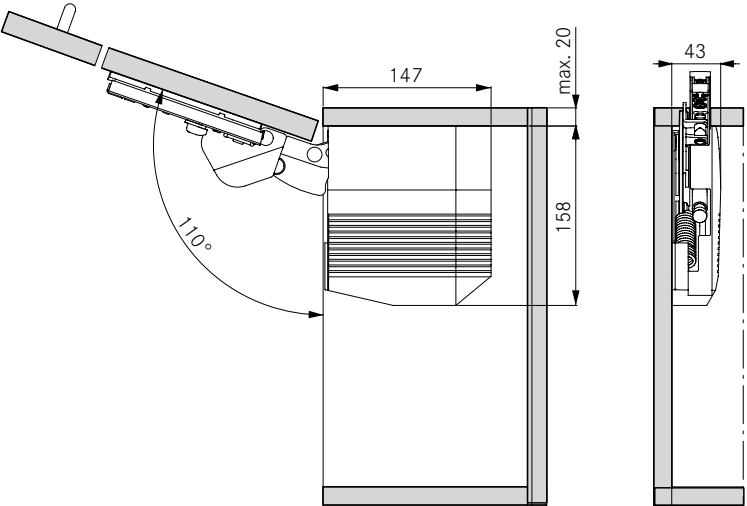
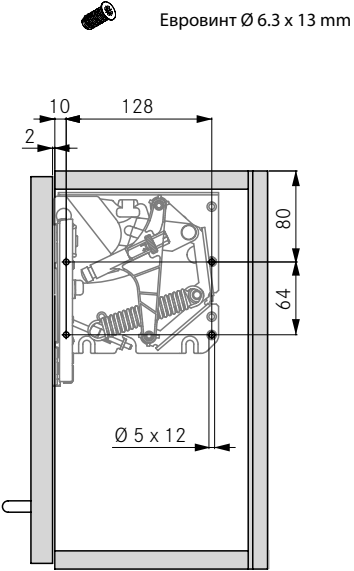
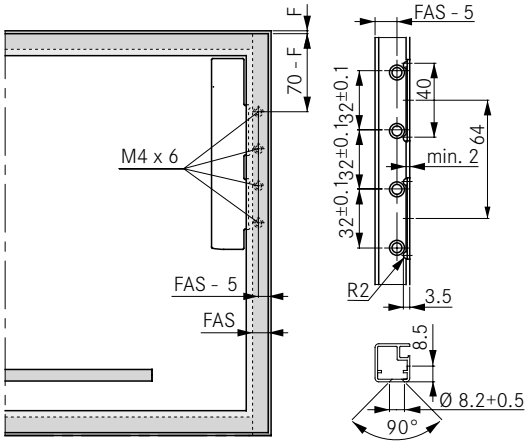
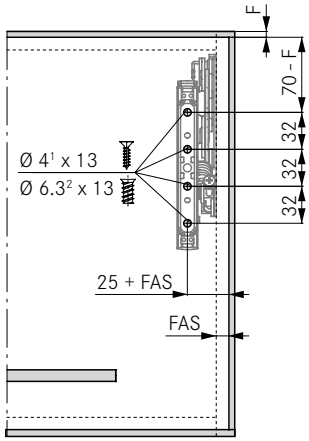
- 1** Кронштейн правый без демпфера и левый с демпфером (1x)
- 2** Заглушки, правая и левая (1x)
- 3** Ответные планки (2x)  
Пружины без поджатия, оранжевые (2x)  
Бумажный шаблон (1x)  
Инструкция по монтажу (1x)



Технологические приспособления	78		
Возможности регулировки Kinvaro T-71	66		

ИНСТРУКЦИИ ПО МОНТАЖУ И УСТАНОВКЕ

Все размеры в миллиметрах

<p>Требуемая площадь</p> 	<p>Боковая стенка Точки сверления</p> 
<p>Фасад Монтаж для дверей со стандартными рамочными профилями из алюминия (19 мм)</p>  <p>* Стандартный рамочный профиль из алюминия (19 мм)</p>	<p>Монтаж фасада для деревянных и рамочных дверей (ширина мин. 55 мм)</p>  <p><sup>1</sup> Предварительно рассверлить Ø 2 мм <sup>2</sup> Предварительно рассверлить Ø 5 мм</p>

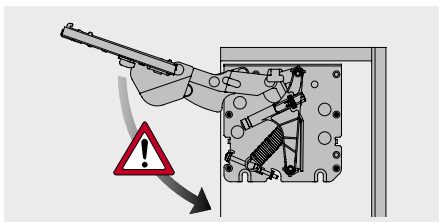
Расчет веса двери

Ширина двери x высота двери x толщина двери x удельная плотность <sup>1</sup> + вес ручки <sup>2</sup> = вес двери

<sup>1</sup> Значения удельной плотности: конструкционный материал MDF 0.85 кг/дм<sup>3</sup>, древесно-стружечная плита 0.65 кг/дм<sup>3</sup>, ель/сосна 0.45 кг/дм<sup>3</sup>

<sup>2</sup> Для рейлинговых ручек необходимо принять в расчёт 0.1 кг на каждые 100 мм ширины ручки. Мы рекомендуем произвести пробную установку.

ПРЕДУПРЕЖДЕНИЕ



**Внимание!**  
**Осторожно: опасность травм!**  
**Фурнитура под натяжением пружины!**

УСЛОВНЫЕ ОБОЗНАЧЕНИЯ

F Фуга  
FAS Наложение фасада, боковое

# KINVARO

## T-75 Подъёмники для откидных дверей



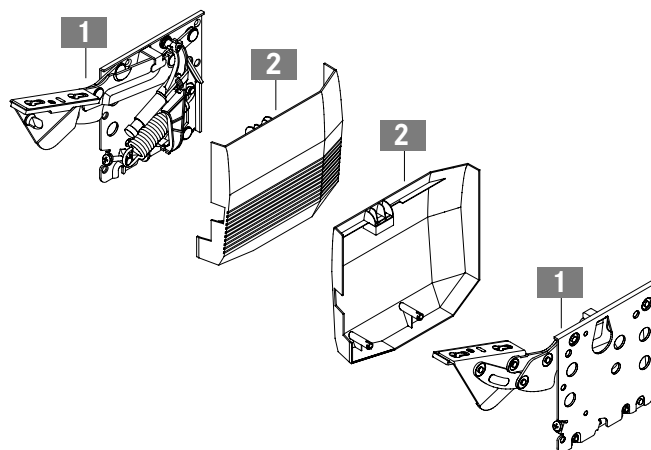
- Различный угол открывания: дверь надёжно фиксируется в любом положении под углом от 45° до 110°
  - Исключительная комфортность открывания благодаря пружинному механизму открывания
  - Регулировка усилия пружины
  - Встроенный регулируемый демпфер закрывания
  - Регулировка высоты двери  $\pm 2,0$  мм
  - Отсутствие петель в верхней панели
  - Подходит для скрытого монтажа
- Вес от 5,2 до 11,0 кг
  - Диапазон размеров двери: ширина: до 1200 мм высота: 400 – 600 мм
  - Заглушки белого или серого цвета, аналогично RAL 7045

### ДИАПАЗОН ПРИМЕНЕНИЯ

Высота корпуса	Вес двери, вкл. ручку (кг)	
	Пружина стандартная	
400	7.0 – 11.0	
450	6.7 – 9.6	
500	5.8 – 8.5	
550	5.6 – 7.6	
600	5.2 – 7.0	

### ИНФОРМАЦИЯ ДЛЯ ЗАКАЗА

Комплект Kinvaro T-75					
Наименование	Пружины	Исполнение под	Наложение	Артикул	
				Заглушка, цвет белый	Заглушка, цвет серый
Kinvaro T-75 Правый без демпфера и левый с демпфером, вкл. заглушки	стандартные	соединение с древесиной	различно	<b>F151147700</b>	<b>F151147699</b>



#### Комплект Kinvaro T-75:

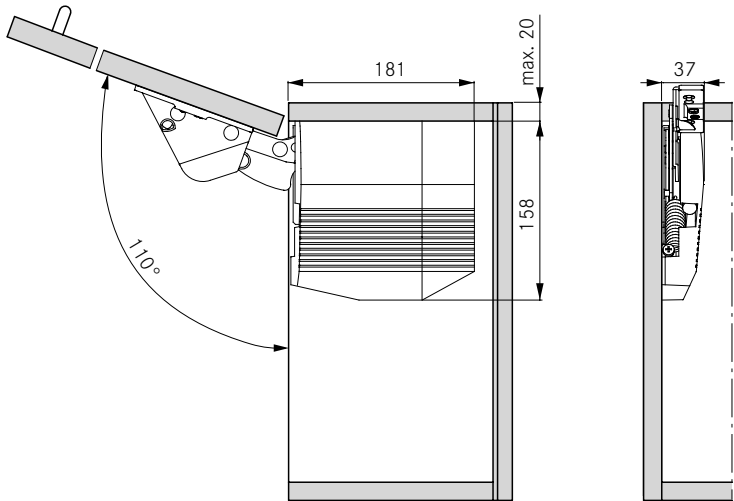
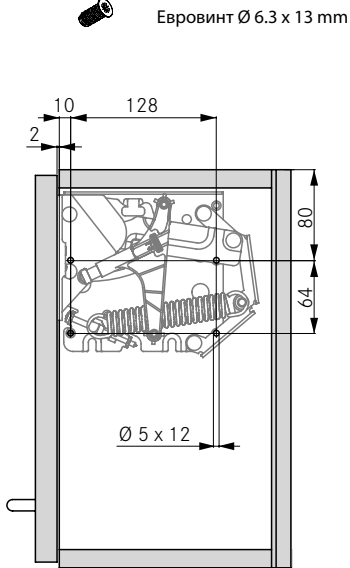
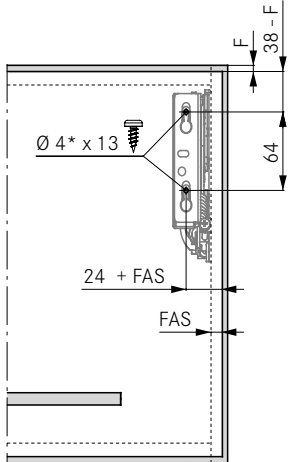
- 1** Кронштейн правый без демпфера и левый с демпфером (1x)
- 2** Заглушки, правая и левая (1x)
- Бумажный шаблон (1x)
- Инструкция по монтажу (1x)

Технологические приспособления	78				
Возможности регулировки Kinvaro T-75	67				

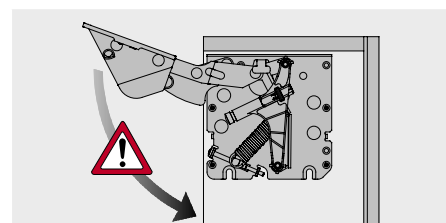


ИНСТРУКЦИИ ПО МОНТАЖУ И УСТАНОВКЕ

Все размеры в миллиметрах

<p>Требуемая площадь</p> 	<p>Боковая стенка Точки сверления</p> 
<p>Монтаж фасада для деревянных и рамочных дверей (ширина мин. 55 мм)</p>  <p style="text-align: right;">* Предварительно рассверлить Ø 2 мм</p>	
<p>Расчет веса двери</p> <p>Ширина двери x высота двери x толщина двери x удельная плотность <sup>1</sup> + вес ручки <sup>2</sup> = вес двери</p> <p><sup>1</sup> Значения удельной плотности: конструкционный материал MDF 0.85 кг/дм<sup>3</sup>, древесно-стружечная плита 0.65 кг/дм<sup>3</sup>, ель/сосна 0.45 кг/дм<sup>3</sup></p> <p><sup>2</sup> Для рейлинговых ручек необходимо принять в расчёт 0.1 кг на каждые 100 мм ширины ручки. Мы рекомендуем произвести пробную установку.</p>	

ПРЕДУПРЕЖДЕНИЕ



**Внимание!**  
**Осторожно: опасность травм!**  
**Фурнитура под натяжением пружины!**

УСЛОВНЫЕ ОБОЗНАЧЕНИЯ

F Фуга  
FAS Наложение фасада, боковое

# KINVARO

## T-76 Подъёмники для откидных дверей



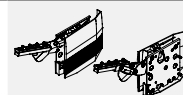
- Различный угол открывания: дверь надёжно фиксируется в любом положении под углом от 45° до 110°
- Исключительная комфортность открывания благодаря пружинному механизму открывания
- Регулировка усилия пружины
- Встроенный регулируемый демпфер закрывания
- Регулировка положения двери в трёх плоскостях: по вертикали, по горизонтали, угла наклона: прямая юстировка:  $\pm 1,5$  мм
- Отсутствие петель в верхней панели
- Подходит для скрытого монтажа
- Подходит для деревянных дверей и алюминиевых рамок со вставкой из стекла
- Быстрая установка фасада с крепежом на клипсах без инструмента
- Вес от 5,2 до 11,0 кг
- Диапазон размеров двери: ширина: до 1200 мм высота: 400 – 600 мм
- Заглушки белого или серого цвета, аналогично RAL 7045

### ДИАПАЗОН ПРИМЕНЕНИЯ

Высота корпуса	Вес двери, вкл. ручку (кг)
	Пружина стандартная
400	7.0 – 11.0
450	6.7 – 9.6
500	5.8 – 8.5
550	5.6 – 7.6
600	5.2 – 7.0

### ИНФОРМАЦИЯ ДЛЯ ЗАКАЗА

#### Комплект Kinvaro T-76



Наименование	Пружины	Исполнение под	Наложение	Артикул	
				Заглушка, цвет белый	Заглушка, цвет серый
Kinvaro T-76 Правый без демпфера, левый с демпфером, предварительно поджатые пружины, стандартные, вкл. заглушки	стандартные	соединение с древесиной	различно	<b>F151147817</b>	<b>F151147706</b>

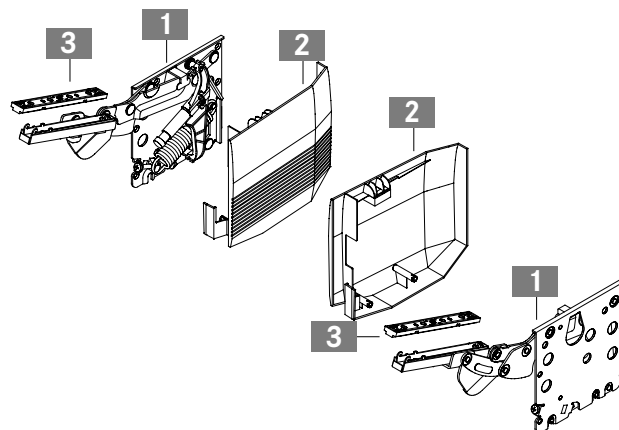
#### Адаптер под алюминиевые рамки к комплекту Kinvaro T-76



Наименование	Наложение	Артикул
Адаптер под алюминиевые рамки (2x) для узких алюминиевых рамок (19 мм) с крепёжными винтами (16x)	13 – 17	<b>F151145226</b>

#### Комплект Kinvaro T-76 :

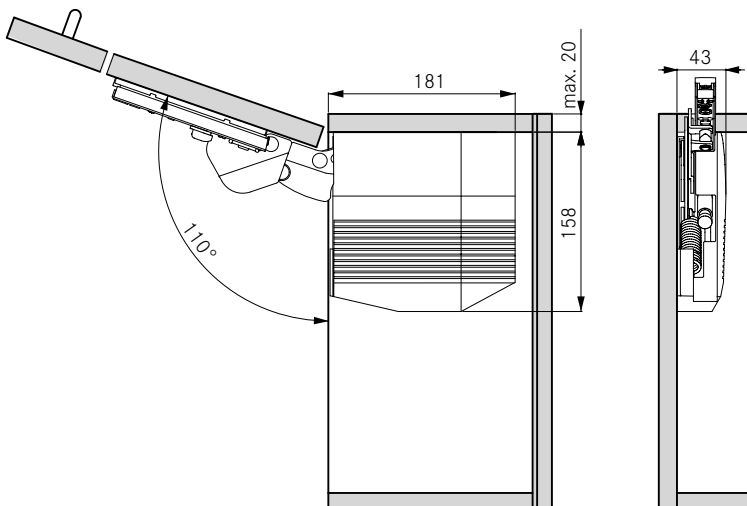
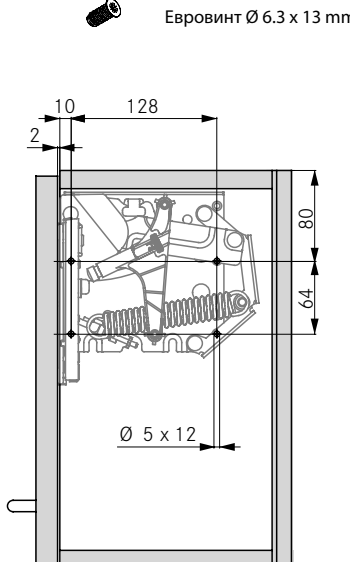
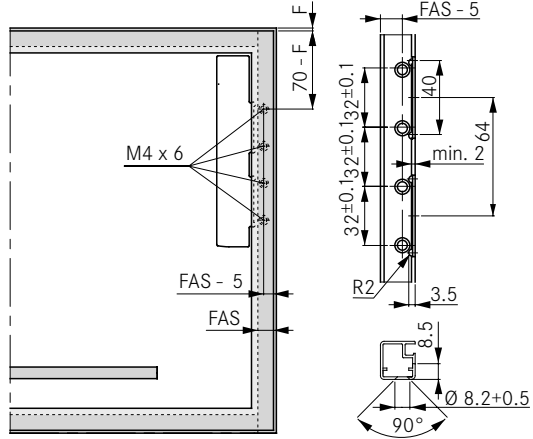
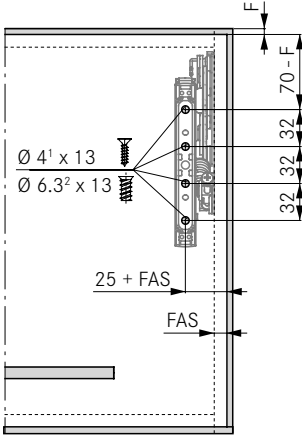
- 1 Кронштейн правый без демпфера и левый с демпфером (1x)
- 2 Заглушки, правая и левая (1x)
- 3 Ответные планки (2x)  
Бумажный шаблон (1x)  
Инструкция по монтажу (1x)



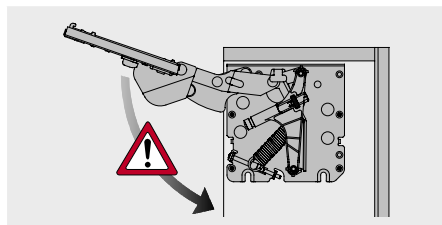
Технологические приспособления	78		
Возможности регулировки Kinvaro T-76	68		

ИНСТРУКЦИИ ПО МОНТАЖУ И УСТАНОВКЕ

Все размеры в миллиметрах

<p>Требуемая площадь</p> 	<p>Боковая стенка Точки сверления</p> 
<p>Фасад Монтаж для дверей со стандартными рамочными профилями из алюминия (19 мм)</p> 	<p>Монтаж фасада для деревянных и рамочных дверей (ширина мин. 55 мм)</p>  <p>¹ Предварительно рассверлить Ø 2 мм ² Предварительно рассверлить Ø 5 мм</p>
<p>Расчет веса двери</p> <p>Ширина двери x высота двери x толщина двери x удельная плотность<sup>1</sup> + вес ручки<sup>2</sup> = вес двери</p> <p><sup>1</sup> Значения удельной плотности: конструкционный материал MDF 0.85 кг/дм<sup>3</sup>, древесно-стружечная плита 0.65 кг/дм<sup>3</sup>, ель/сосна 0.45 кг/дм<sup>3</sup></p> <p><sup>2</sup> Для рейлинговых ручек необходимо принять в расчёт 0.1 кг на каждые 100 мм ширины ручки. Мы рекомендуем произвести пробную установку.</p>	

ПРЕДУПРЕЖДЕНИЕ



**Внимание!**  
**Осторожно: опасность травм!**  
**Фурнитура под натяжением пружины!**

УСЛОВНЫЕ ОБОЗНАЧЕНИЯ

F Фуга  
FAS Наложение фасада, боковое

# KINVARO

## T-57 Подъёмники для откидных дверей



- Регулировка угла открывания на 75° или 90°
  - Простой монтаж
  - Регулировка усилия пружины
  - Регулировка высоты двери ± 1,0 мм
  - Отсутствие петель в верхней панели
  - Подходит для скрытого монтажа
  - Подходит для деревянных дверей и алюминиевых рамок со вставкой из стекла
  - Вес от 1,0 до 6,2 кг
- Диапазон размеров двери: ширина: до 1200 мм  
высота: 300 – 600 мм
  - Высококачественная поверхность с никелированным покрытием

### ДИАПАЗОН ПРИМЕНЕНИЯ

Высота корпуса	Вес двери, вкл. ручку	
	мин.	макс.
300	1.0	6.2
350	1.2	4.9
400	1.4	3.8
450	1.5	3.6
500	1.7	2.9
550	1.9	2.7
600	2.1	2.5

### ИНФОРМАЦИЯ ДЛЯ ЗАКАЗА

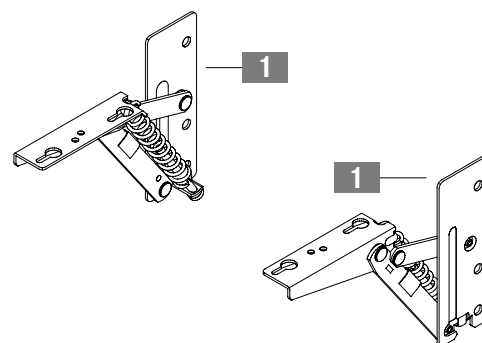
Комплект Kinvaro T-57			
Наименование	Исполнение под	Наложение	Артикул
Kinvaro T-57, с никелированным покрытием, регулируемые пружины справа и слева	соединение с древесиной	различно	<b>F151145224</b>
	алюминий	14	<b>F151145222</b>
		16	<b>F151145223</b>

### ПРИНАДЛЕЖНОСТИ

	Bezeichnung	Материал	Артикул
	Евровинты с буртиком, никелированные, Ø 6.3 x 13.5 мм	–	<b>F150145234</b>

#### Комплект Kinvaro T-57 :

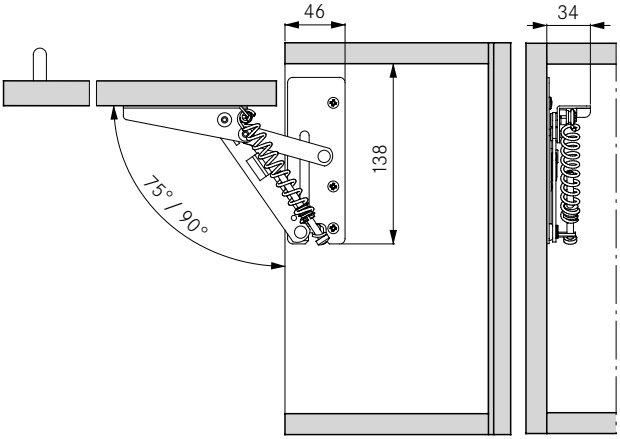
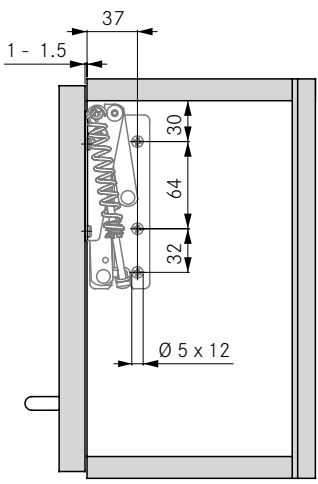
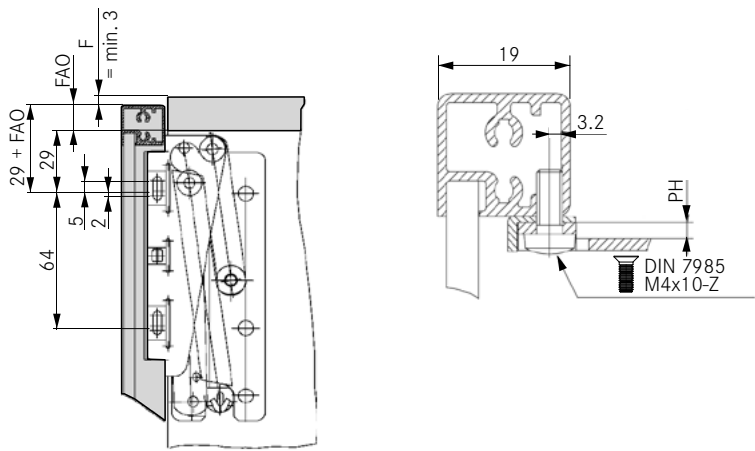
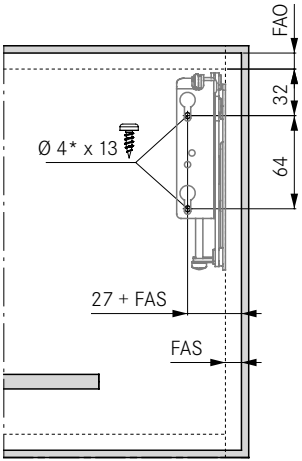
- 1** Кронштейн, правый и левый (1x)
- Бумажный шаблон (1x)
- Инструкция по монтажу (1x)



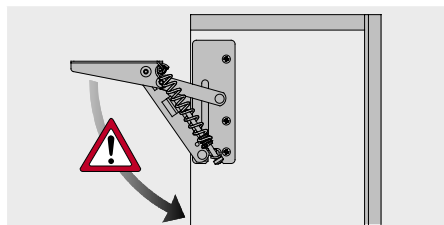
Технологические приспособления	78		
Возможности регулировки Kinvaro T-57	69		

ИНСТРУКЦИИ ПО МОНТАЖУ И УСТАНОВКЕ

Все размеры в миллиметрах

<p>Требуемая площадь</p> 	<p>Боковая стенка Точки сверления</p> 
<p>Фасад Монтаж для дверей со стандартными рамочными профилями из алюминия (19 мм)</p> 	<p>Монтаж фасада для деревянных и рамочных дверей (ширина мин. 55 мм)</p>  <p>* Предварительно рассверлить Ø 2 мм</p>
<p>Расчет веса двери</p> <p>Ширина двери x высота двери x толщина двери x удельная плотность<sup>1</sup> + вес ручки<sup>2</sup> = вес двери</p> <p><sup>1</sup> Значения удельной плотности: конструкционный материал MDF 0.85 кг/дм<sup>3</sup>, древесно-стружечная плита 0.65 кг/дм<sup>3</sup>, ель/сосна 0.45 кг/дм<sup>3</sup></p> <p><sup>2</sup> Для рейлинговых ручек необходимо принять в расчёт 0.1 кг на каждые 100 мм ширины ручки. Мы рекомендуем произвести пробную установку.</p>	

ПРЕДУПРЕЖДЕНИЕ



**Внимание!**  
**Осторожно: опасность травм!**  
**Фурнитура под натяжением пружины!**

УСЛОВНЫЕ ОБОЗНАЧЕНИЯ

F Фуга  
FAO Наложение фасада, верхнее  
FAS Наложение фасада, боковое  
PH Высота сгиба

# KINVARO

## T-105 Коленчатые подъёмники



- Различный угол открывания с надёжной фиксацией двери в любом положении от 45° до 105°
  - Функция открывания с усиленным механизмом
  - Удобный захват, дверь поворачивается в направлении из рабочей зоны
  - Подходит для деревянных дверей и алюминиевых рамок со вставкой из стекла
  - Подходит для скрытого монтажа
  - Не требует обслуживания и регулировки
- Изготовлен из цинкового литейного сплава высокого качества, никелированный
  - Диапазон размеров двери: ширина: до 1200 мм высота: 250 – 500 мм

### Примечание:

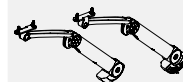
- Петли Tiomos 120° с фиксацией, без демпфера, а также ответные планки Tiomos для верхних панелей заказываются отдельно.

## ДИАПАЗОН ПРИМЕНЕНИЯ

Высота корпуса	Количество коленчатых подъёмников	Вес двери, вкл. ручку (кг)	
		Пружина стандартная	Пружина чёрная
250	1	1.4 – 4.4	3.0 – 5.5
	2	3.4 – 8.9	6.0 – 11.1
300	1	1.6 – 4.3	2.8 – 5.2
	2	3.2 – 8.6	5.5 – 10.4
350	1	1.3 – 4.1	2.4 – 4.8
	2	2.6 – 8.1	4.8 – 9.5
400	1	1.3 – 3.4	2.2 – 4.0
	2	2.6 – 6.8	4.3 – 8.1
450	1	1.2 – 3.0	1.9 – 3.8
	2	2.4 – 6.1	3.8 – 7.4
500	1	1.1 – 2.9	1.7 – 3.5
	2	2.2 – 5.8	3.3 – 6.7

## ИНФОРМАЦИЯ ДЛЯ ЗАКАЗА

### Комплект Kinvaro T-105



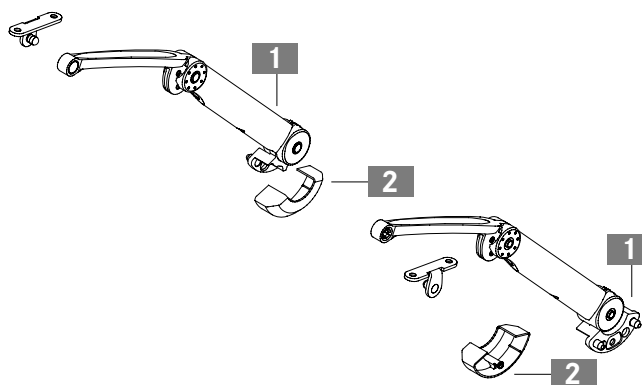
Наименование	Пружины	Исполнение под	Наложение	Слева	Справа
				F151145220	F151145221
Kinvaro T-105 Правый, регулируемые стандартные пружины, вкл. чёрную заглушку	стандартные чёрные	соединение с древесиной	различно	F151145218	F151145219
	стандартные	алюминий		14	F151145214
			16	F151145216	F151145217

### Примечание:

Петли Tiomos 120° с фиксацией, без демпфера, а также ответные планки Tiomos для верхних панелей заказываются отдельно.

### Комплект Kinvaro T-105 :

- 1 Кронштейн правый и левый(1x)
- 2 Заглушки правые или левые чёрного цвета (1x)  
Бумажный шаблон (1x)  
Инструкция по монтажу (1x)



Технологические приспособления	78		
Возможности регулировки Kinvaro T-105	70		

ИНСТРУКЦИИ ПО МОНТАЖУ И УСТАНОВКЕ

Все размеры в миллиметрах

<p>Требуемая площадь</p>	<p>Боковая стенка Точки сверления</p> <p>* Предварительно рассверлить Ø 2 мм</p>
--------------------------	--

<p>Фасад Монтаж для дверей со стандартными рамочными профилями из алюминия (19 мм)</p>	<p>Монтаж фасада для деревянных и рамочных дверей (ширина мин. 45 мм)</p> <p>* Предварительно рассверлить Ø 2 мм</p>
--	--

Угол открывания	A	B	C
95°	169 + MH	174 + MH	118 + MH
≥ 105°	164 + MH	169 + MH	113 + MH

Установочные размеры относятся к петлям с изгибом 0 и соответствующей высотой ответной планки. Угол открывания может варьироваться в пределах от прим. 95° и до прим. 105° в зависимости от типа петли и способа монтажа.

ММинимальный размер фуги и вхождение зависит от применяемых петель. Подходящие петли вы найдете в каталоге продукции «Системы петель».

Если при комбинации дверей из дерева и дверей с алюминиевыми рамками используются чашечные петли с различными углами открывания, то установочные размеры для обеих дверей определяются по меньшему углу открывания используемых петель.

Расчет веса двери  
 Ширина двери x высота двери x толщина двери x удельная плотность <sup>1</sup> + вес ручки <sup>2</sup> = вес двери  
<sup>1</sup> Значения удельной плотности: конструкционный материал MDF 0.85 кг/дм<sup>3</sup>, древесно-стружечная плита 0.65 кг/дм<sup>3</sup>, ель/сосна 0.45 кг/дм<sup>3</sup>  
<sup>2</sup> Для рейлинговых ручек необходимо принять в расчёт 0.1 кг на каждые 100 мм ширины ручки. Мы рекомендуем произвести пробную установку.

УСЛОВНЫЕ ОБОЗНАЧЕНИЯ

- A Присадочный размер для боковины
- B Присадочный размер для боковины
- C Присадочный размер для фасада
- FAO Наложение фасада, верхнее
- FAS Наложение фасада, боковое
- MH Высота ответной планки

# KINVARO

## F-20 Подъёмники для складных дверей



- Надёжная фиксация двери в любом положении
- Исключительная лёгкость движения
- Регулировка усилия пружины
- Встроенный регулируемый демпфер закрывания
- Регулировка положения двери в трёх плоскостях: по вертикали, по горизонтали, угла наклона: прямая юстировка:  $\pm 1,5$  мм
- Регулировка фуги в трёх плоскостях: по вертикали, по горизонтали, по глубине: прямая юстировка
- Регулировка ограничения угла открывания до  $90^\circ$
- Широкий диапазон применения для дверей из самых различных материалов
- Быстрая установка фасада с крепежом на клипсах без инструмента
- Предварительно вкрученные евровинты и бобышки для установки фурнитуры на боковой стенке
- Высокая стабильность
- Вес от 3,8 до 19,2 кг
- Диапазон размеров двери: ширина: 400 – 1200 мм  
высота: 520 – 900 мм
- Заглушки белого или серого цвета, аналогично RAL 7045

### ДИАПАЗОН ПРИМЕНЕНИЯ

Высота корпуса	Направляющий рычаг	Вес двери, вкл. ручку (кг)		
		Силовой механизм В	Силовой механизм С	Силовой механизм D
520 – 559	Тип 2	4.6 – 13.8	–	–
560 – 599	Тип 3	4.4 – 12.6	7.0 – 14.7	–
600 – 649	Тип 4	4.1 – 12.1	6.8 – 15.8	–
650 – 699	Тип 5	3.8 – 11.4	6.7 – 16.9	–
700 – 749	Тип 6	–	6.5 – 16.4	10.0 – 18.0
750 – 799	Тип 7	–	6.0 – 15.6	8.6 – 19.2
800 – 849	Тип 7	–	–	7.8 – 18.0
850 – 900	Тип 7	–	–	6.5 – 16.5

### ИНФОРМАЦИЯ ДЛЯ ЗАКАЗА

Комплект Kinvaro F-20						
Высота корпуса	Заклушка, цвет белый			Заклушка, цвет серый		
	Силовой механизм В	Силовой механизм С	Силовой механизм D	Силовой механизм В	Силовой механизм С	Силовой механизм D
520 – 559	<b>F152147837</b>	-	-	<b>F152145237</b>	-	-
560 – 599	<b>F152147838</b>	<b>F152147841</b>	-	<b>F152145238</b>	<b>F152145239</b>	-
600 – 649	<b>F152147675</b>	<b>F152147842</b>	-	<b>F152145240</b>	<b>F152145241</b>	-
650 – 699	<b>F152147840</b>	<b>F152147843</b>	-	<b>F152145242</b>	<b>F152145243</b>	-
700 – 749	-	<b>F152147844</b>	<b>F152147846</b>	-	<b>F152145244</b>	<b>F152145245</b>
750 – 900	-	<b>F152147787</b>	<b>F152147847</b>	-	<b>F152145246</b>	<b>F152145247</b>

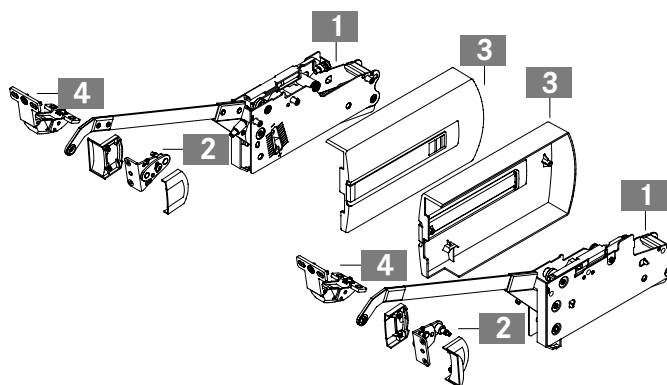
Адаптер под алюминиевые рамки к комплекту Kinvaro F-20		
Наименование	Наложение	Артикул
Адаптер под алюминиевые рамки (2x) для узких алюминиевых рамок (19 мм) с крепёжными винтами (8x)	13 – 17	<b>F152145054</b>

#### Примечание:

Петли Tiomos 120° с фиксацией, без демпфера, а также ответные планки Tiomos для верхних панелей заказываются отдельно.

#### Комплект Kinvaro F-20:

- 1 Кронштейн, левый и правый (1x)
  - 2 Соединительный элемент с заглушками (2x)
  - 3 Заглушки, правая и левая (1x)
  - 4 Соединительные петли (2x)
- Бумажный шаблон (1x)  
Инструкция по монтажу (1x)



Технологические приспособления	78				
Возможности регулировки Kinvaro F-20	72				

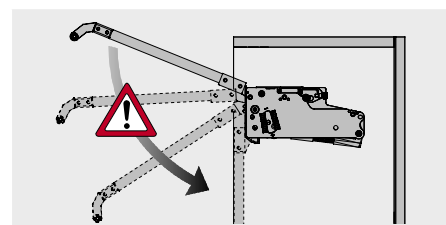


ИНСТРУКЦИИ ПО МОНТАЖУ И УСТАНОВКЕ ДЛЯ КОРПУСА ВЫСОТОЙ 520 – 799

Все размеры в миллиметрах

<p>Требуемая площадь</p>	<p>боковая стенка Точки сверления</p>	<p>боковая стенка Схема сверления</p> <table border="1"> <thead> <tr> <th>КН</th> <th>Тип</th> <th>В</th> </tr> </thead> <tbody> <tr><td>520 – 529</td><td>2</td><td>173</td></tr> <tr><td>530 – 539</td><td>2</td><td>158</td></tr> <tr><td>540 – 549</td><td>2</td><td>143</td></tr> <tr><td>550 – 559</td><td>2</td><td>128</td></tr> <tr><td>560 – 569</td><td>3</td><td>183</td></tr> <tr><td>570 – 579</td><td>3</td><td>168</td></tr> <tr><td>580 – 589</td><td>3</td><td>153</td></tr> <tr><td>590 – 599</td><td>3</td><td>138</td></tr> <tr><td>600 – 609</td><td>4</td><td>208</td></tr> <tr><td>610 – 619</td><td>4</td><td>198</td></tr> <tr><td>620 – 629</td><td>4</td><td>178</td></tr> <tr><td>630 – 639</td><td>4</td><td>168</td></tr> <tr><td>640 – 649</td><td>4</td><td>158</td></tr> <tr><td>650 – 699</td><td>5</td><td>225</td></tr> <tr><td>700 – 749</td><td>6</td><td>235</td></tr> <tr><td>750 – 799</td><td>7</td><td>250</td></tr> </tbody> </table>	КН	Тип	В	520 – 529	2	173	530 – 539	2	158	540 – 549	2	143	550 – 559	2	128	560 – 569	3	183	570 – 579	3	168	580 – 589	3	153	590 – 599	3	138	600 – 609	4	208	610 – 619	4	198	620 – 629	4	178	630 – 639	4	168	640 – 649	4	158	650 – 699	5	225	700 – 749	6	235	750 – 799	7	250
КН	Тип	В																																																			
520 – 529	2	173																																																			
530 – 539	2	158																																																			
540 – 549	2	143																																																			
550 – 559	2	128																																																			
560 – 569	3	183																																																			
570 – 579	3	168																																																			
580 – 589	3	153																																																			
590 – 599	3	138																																																			
600 – 609	4	208																																																			
610 – 619	4	198																																																			
620 – 629	4	178																																																			
630 – 639	4	168																																																			
640 – 649	4	158																																																			
650 – 699	5	225																																																			
700 – 749	6	235																																																			
750 – 799	7	250																																																			
<p>Фасад Монтаж для дверей со стандартными рамочными профилями из алюминия (19 мм)</p> <p>* Предварительно рассверлить Ø 2 мм</p>	<p>Монтаж фасада для деревянных и рамочных дверей (ширина мин. 45 мм)</p> <p>* Предварительно рассверлить Ø 2 мм</p>	<p>Фасад Схема сверления</p> <table border="1"> <thead> <tr> <th>КН</th> <th>Тип</th> <th>С</th> </tr> </thead> <tbody> <tr><td>520 – 529</td><td>2</td><td>133</td></tr> <tr><td>530 – 539</td><td>2</td><td>148</td></tr> <tr><td>540 – 549</td><td>2</td><td>163</td></tr> <tr><td>550 – 559</td><td>2</td><td>178</td></tr> <tr><td>560 – 569</td><td>3</td><td>145</td></tr> <tr><td>570 – 579</td><td>3</td><td>160</td></tr> <tr><td>580 – 589</td><td>3</td><td>175</td></tr> <tr><td>590 – 599</td><td>3</td><td>190</td></tr> <tr><td>600 – 609</td><td>4</td><td>138</td></tr> <tr><td>610 – 619</td><td>4</td><td>148</td></tr> <tr><td>620 – 629</td><td>4</td><td>168</td></tr> <tr><td>630 – 639</td><td>4</td><td>178</td></tr> <tr><td>640 – 649</td><td>4</td><td>188</td></tr> <tr><td>650 – 699</td><td>5</td><td>146</td></tr> <tr><td>700 – 749</td><td>6</td><td>156</td></tr> <tr><td>750 – 799</td><td>7</td><td>166</td></tr> </tbody> </table>	КН	Тип	С	520 – 529	2	133	530 – 539	2	148	540 – 549	2	163	550 – 559	2	178	560 – 569	3	145	570 – 579	3	160	580 – 589	3	175	590 – 599	3	190	600 – 609	4	138	610 – 619	4	148	620 – 629	4	168	630 – 639	4	178	640 – 649	4	188	650 – 699	5	146	700 – 749	6	156	750 – 799	7	166
КН	Тип	С																																																			
520 – 529	2	133																																																			
530 – 539	2	148																																																			
540 – 549	2	163																																																			
550 – 559	2	178																																																			
560 – 569	3	145																																																			
570 – 579	3	160																																																			
580 – 589	3	175																																																			
590 – 599	3	190																																																			
600 – 609	4	138																																																			
610 – 619	4	148																																																			
620 – 629	4	168																																																			
630 – 639	4	178																																																			
640 – 649	4	188																																																			
650 – 699	5	146																																																			
700 – 749	6	156																																																			
750 – 799	7	166																																																			
<p><b>Количество петель на верхней панели</b> Для корпуса шириной от 900 мм: 3 петли. Для используемых петель с фиксацией требуется угол открывания мин. 120°</p>																																																					
<p>Расчет веса двери          Ширина двери x высота двери x толщина двери x удельная плотность <sup>1</sup> + вес ручки <sup>2</sup> = вес двери  <sup>1</sup> Значения удельной плотности: конструкционный материал MDF 0.85 кг/дм<sup>3</sup>, древесно-стружечная плита 0.65 кг/дм<sup>3</sup>, ель/сосна 0.45 кг/дм<sup>3</sup>  <sup>2</sup> Для рейлинговых ручек необходимо принять в расчёт 0.1 кг на каждые 100 мм ширины ручки. Мы рекомендуем произвести пробную установку.</p>																																																					

ПРЕДУПРЕЖДЕНИЕ



**Внимание!**  
Осторожно: опасность травм!  
Фурнитура под натяжением пружины!

УСЛОВНЫЕ ОБОЗНАЧЕНИЯ

- B** Размер для сверления отверстия боковой стенки
- C** Размер для сверления отверстия фасада
- F** Фуга
- FAS** Наложение фасада, боковое
- KH** Высота корпуса

# KINVARO

## F-20 Подъёмники для складных дверей

### ИНСТРУКЦИИ ПО МОНТАЖУ И УСТАНОВКЕ ДЛЯ КОРПУСА ВЫСОТОЙ 800 – 900

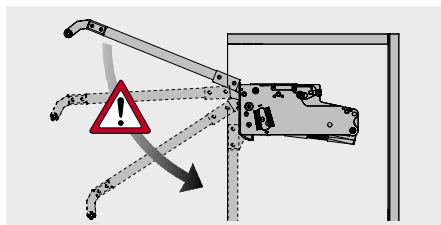
Все размеры в миллиметрах

<p><b>Требуемая площадь</b></p>	<p><b>Боковая стенка Точки сверления</b></p>	<p><b>Боковая стенка Схема сверления</b></p> <table border="1"> <thead> <tr> <th>КН</th> <th>Тип</th> <th>В</th> </tr> </thead> <tbody> <tr> <td>800 – 849<sub>ww</sub></td> <td>7</td> <td>103</td> </tr> <tr> <td>850 – 900</td> <td>7</td> <td>110</td> </tr> </tbody> </table> <p><b>Расстояние до промежуточной полки</b></p> <table border="1"> <thead> <tr> <th>КН</th> <th>D</th> </tr> </thead> <tbody> <tr> <td>800 – 849</td> <td>≤293</td> </tr> <tr> <td>850 – 900</td> <td>≤312</td> </tr> </tbody> </table>	КН	Тип	В	800 – 849 <sub>ww</sub>	7	103	850 – 900	7	110	КН	D	800 – 849	≤293	850 – 900	≤312
КН	Тип	В															
800 – 849 <sub>ww</sub>	7	103															
850 – 900	7	110															
КН	D																
800 – 849	≤293																
850 – 900	≤312																
<p><b>Фасад Монтаж для дверей со стандартными рамочными профилями из алюминия (19 мм)</b></p> <p>* Предварительно рассверлить Ø 2 мм</p>	<p><b>Монтаж фасада для деревянных и рамочных дверей (ширина мин. 45 мм)</b></p> <p>* Предварительно рассверлить Ø 2 мм</p>	<p><b>Фасад Схема сверления</b></p> <table border="1"> <thead> <tr> <th>КН</th> <th>Тип</th> <th>C</th> </tr> </thead> <tbody> <tr> <td>800 – 900</td> <td>7</td> <td>304</td> </tr> </tbody> </table>	КН	Тип	C	800 – 900	7	304									
КН	Тип	C															
800 – 900	7	304															
	<p><b>Количество петель на верхней панели</b> Для корпуса шириной от 900 мм: 3 петли. Для используемых петель с фиксацией требуется угол открывания мин. 120°</p>																
<p><b>Расчет веса двери</b>          Ширина двери x высота двери x толщина двери x удельная плотность<sup>1</sup> + вес ручки<sup>2</sup> = вес двери  <sup>1</sup> Значения удельной плотности: конструкционный материал MDF 0.85 кг/дм<sup>3</sup>, древесно-стружечная плита 0.65 кг/дм<sup>3</sup>, ель/сосна 0.45 кг/дм<sup>3</sup>  <sup>2</sup> Для рейлинговых ручек необходимо принять в расчёт 0.1 кг на каждые 100 мм ширины ручки. Мы рекомендуем произвести пробную установку.</p>																	

Технологические приспособления 78

Возможности регулировки Kinvaro F-20 72

## ПРЕДУПРЕЖДЕНИЕ



**Внимание!**  
**Осторожно: опасность травм!**  
**Фурнитура под натяжением пружины!**

## УСЛОВНЫЕ ОБОЗНАЧЕНИЯ

B	Размер для сверления отверстия боковой стенки
C	Размер для сверления отверстия фасада
D	Расстояние
FF	Фуга
FAS	Наложение фасада, боковое
KH	Высота корпуса

# KINVARO

## L-80 Подъёмники параллельного открывания



- Надёжная фиксация двери в любом положении
- Исключительная лёгкость движения
- Регулировка усилия пружины
- Встроенный регулируемый демпфер закрывания
- Регулировка положения двери в трёх плоскостях: по вертикали, по горизонтали, угла наклона: прямая юстировка:  $\pm 1,5$  мм
- Позволяет использовать карнизы, накладные верхние панели и навесные светильники
- Широкий диапазон применения для дверей из самых различных материалов
- Быстрая установка фасада с крепежом на клипсах без инструмента
- Предварительно вкрученные евровинты и бобышки для установки фурнитуры на боковой стенке
- Высокая стабильность
- Вес от 1,9 до 14,6 кг
- Диапазон размеров двери: ширина: 450 – 1200 мм высота: 350 – 600 мм
- Заглушки белого или серого цвета, аналогично RAL 7045

### ДИАПАЗОН ПРИМЕНЕНИЯ

Высота корпуса	Направляющий рычаг	Вес двери, вкл. ручки (кг)		
		Силовой механизм А	Силовой механизм В	Силовой механизм С
350 – 369	Тип 1	2.5 – 6.5	6.0 – 9.5	–
370 – 389	Тип 2	2.3 – 6.0	5.5 – 9.0	8.5 – 9.6
390 – 409	Тип 3	2.1 – 5.5	5.0 – 8.5	8.0 – 10.1
410 – 429	Тип 4	1.9 – 5.0	4.5 – 8.0	7.5 – 14.6
430 – 600	Тип 5	2.0 – 4.5	4.0 – 7.5	7.0 – 14.6

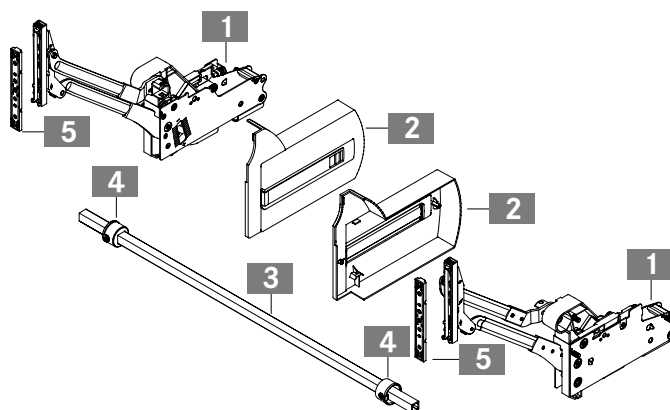
### ИНФОРМАЦИЯ ДЛЯ ЗАКАЗА

Комплект Kinvaro L-80						
Высота корпуса	Заглушка, цвет белый			Заглушка, цвет серый		
	Силовой механизм А	Силовой механизм В	Силовой механизм С	Силовой механизм А	Силовой механизм В	Силовой механизм С
350 – 369	F152147781	F152147828	-	F152145248	F152147444	-
370 – 389	F152147824	F152147829	F152147833	F152147440	F152145249	F152145250
390 – 409	F152147825	F152147830	F152147834	F152147441	F152145251	F152145252
410 – 429	F152147826	F152147831	F152147835	F152147442	F152145281	F152145282
430 – 600	F152147827	F152147715	F152147788	F152147443	F152145253	F152145254

Адаптер под алюминиевые рамки к комплекту Kinvaro L-80		
Наименование	Наложение	Артикул
Адаптер под алюминиевые рамки (2x) для узких алюминиевых рамок (19 мм) с крепёжными винтами (16x)	13 – 17	F152145055

#### Комплект Kinvaro L-80:

- 1 Кронштейн, правый и левый (1x)
  - 2 Заглушки, правая и левая (1x)
  - 3 Поперечная планка 1090 мм для отрезки в размер (1x)
  - 4 Передвижные втулки (2x)
  - 5 Ответные планки (2x)
- Бумажный шаблон (1x)  
Инструкция по монтажу (1x)



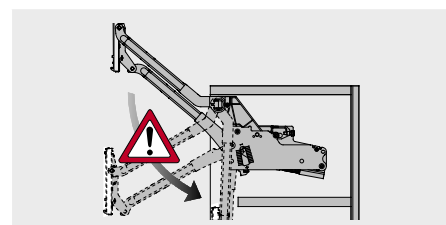
Технологические приспособления	78
Возможности регулировки Kinvaro L-80	74

ИНСТРУКЦИИ ПО МОНТАЖУ И УСТАНОВКЕ

Все размеры в миллиметрах

<p>Требуемая площадь</p>	<p>Боковая стенка Точки сверления</p>	<p>Фасад Позиция открывания</p> <table border="1"> <thead> <tr> <th>Тип</th> <th>МИН. LHK</th> <th>D1</th> <th>D2</th> </tr> </thead> <tbody> <tr> <td>1</td> <td>312</td> <td>161</td> <td>304</td> </tr> <tr> <td>2</td> <td>332</td> <td>176</td> <td>337</td> </tr> <tr> <td>3</td> <td>352</td> <td>191</td> <td>370</td> </tr> <tr> <td>4</td> <td>372</td> <td>206</td> <td>403</td> </tr> <tr> <td>5</td> <td>392</td> <td>221</td> <td>436</td> </tr> </tbody> </table> <p>Выступ профиля венца</p> <table border="1"> <thead> <tr> <th>F</th> <th>KP макс.</th> </tr> </thead> <tbody> <tr> <td>2</td> <td>22</td> </tr> <tr> <td>3</td> <td>35</td> </tr> <tr> <td>4</td> <td>39</td> </tr> </tbody> </table>	Тип	МИН. LHK	D1	D2	1	312	161	304	2	332	176	337	3	352	191	370	4	372	206	403	5	392	221	436	F	KP макс.	2	22	3	35	4	39
Тип	МИН. LHK	D1	D2																															
1	312	161	304																															
2	332	176	337																															
3	352	191	370																															
4	372	206	403																															
5	392	221	436																															
F	KP макс.																																	
2	22																																	
3	35																																	
4	39																																	
<p>Фасад Монтаж для дверей со стандартными рамочными профилями из алюминия (19 мм)</p>	<p>Монтаж фасада для деревянных и рамочных дверей (ширина мин. 45 мм)</p> <p>¹ Предварительно рассверлить Ø 2 мм ² Предварительно рассверлить Ø 5 мм</p>	<p>Фасад Схема сверления</p> <table border="1"> <thead> <tr> <th>KH</th> <th>Тип</th> <th>X</th> </tr> </thead> <tbody> <tr> <td>350 – 369</td> <td>1</td> <td>190</td> </tr> <tr> <td>370 – 389</td> <td>2</td> <td>210</td> </tr> <tr> <td>390 – 409</td> <td>3</td> <td>230</td> </tr> <tr> <td>410 – 429</td> <td>4</td> <td>250</td> </tr> <tr> <td>430 – 600</td> <td>5</td> <td>270</td> </tr> </tbody> </table> <p>Раскрой Поперечная планка</p>	KH	Тип	X	350 – 369	1	190	370 – 389	2	210	390 – 409	3	230	410 – 429	4	250	430 – 600	5	270														
KH	Тип	X																																
350 – 369	1	190																																
370 – 389	2	210																																
390 – 409	3	230																																
410 – 429	4	250																																
430 – 600	5	270																																
<p>Расчет веса двери</p> <p>Ширина двери x высота двери x толщина двери x удельная плотность <sup>1</sup> + вес ручки <sup>2</sup> = вес двери</p> <p><sup>1</sup> Значения удельной плотности: конструкционный материал MDF 0.85 кг/дм<sup>3</sup>, древесно-стружечная плита 0.65 кг/дм<sup>3</sup>, ель/сосна 0.45 кг/дм<sup>3</sup></p> <p><sup>2</sup> Для рейлинговых ручек необходимо принять в расчёт 0.1 кг на каждые 100 мм ширины ручки. Мы рекомендуем произвести пробную установку.</p>																																		

ПРЕДУПРЕЖДЕНИЕ



**Внимание!**  
**Осторожно: опасность травм!**  
**Фурнитура под натяжением пружины!**

УСЛОВНЫЕ ОБОЗНАЧЕНИЯ

- D Расстояние
- F Фуга
- FAO Наложение фасада, верхнее
- FAS Наложение фасада, боковое
- KH Высота корпуса
- KP Профиль венца
- LHK Высота корпуса в свету
- LWK Ширина корпуса в свету

# KINVARO

## S-35 Подъёмники открывания дверей под углом



- Надёжная фиксация в любом положении с углом открывания от 45°
- Исключительная лёгкость движения
- Регулировка усилия пружины
- Встроенный регулируемый демпфер закрывания
- Регулировка положения двери в трёх плоскостях: по вертикали, по горизонтали, угла наклона: прямая юстировка: ±1,5 мм
- Позволяет использовать карнизы, накладные верхние панели и навесные светильники
- Широкий диапазон применения для дверей из самых различных материалов
- Быстрая установка фасада с крепежом на клипсах без инструмента
- Предварительно вкрученные евровинты и бобышки для установки фурнитуры на боковой стенке
- Высокая стабильность
- Вес от 1,5 до 17,5 кг
- Диапазон размеров двери: ширина: 450 – 1200 мм высота: 420 – 750 мм
- Заглушки белого или серого цвета, аналогично RAL 7045

### ДИАПАЗОН ПРИМЕНЕНИЯ

Высота корпуса	Вес двери, вкл. ручку (кг)				
	Силовой механизм А	Силовой механизм В	Силовой механизм С	Силовой механизм D	Силовой механизм E
420 – 449	1.5 – 7.5	5.0 – 11.0	-	-	-
450 – 479	1.8 – 7.5	5.0 – 12.0	-	-	-
480 – 509	1.8 – 6.5	5.0 – 12.5	-	-	-
510 – 539	2.0 – 6.0	5.0 – 13.0	-	-	-
540 – 569	2.0 – 6.0	5.0 – 12.5	6.0 – 14.0	-	-
570 – 599	2.0 – 6.0	5.0 – 11.0	5.5 – 12.0	11.5 – 14.5	-
600 – 629	2.0 – 5.5	4.5 – 10.0	5.5 – 11.5	10.5 – 15.5	-
630 – 659	2.0 – 5.5	-	4.5 – 11.0	8.5 – 16.0	-
660 – 689	2.0 – 5.0	-	4.0 – 10.0	7.5 – 15.0	12.0 – 16.5
690 – 719	2.0 – 5.0	-	4.0 – 8.5	6.5 – 13.5	12.0 – 17.5
720 – 750	-	-	4.0 – 8.0	6.5 – 12.5	10.0 – 17.0

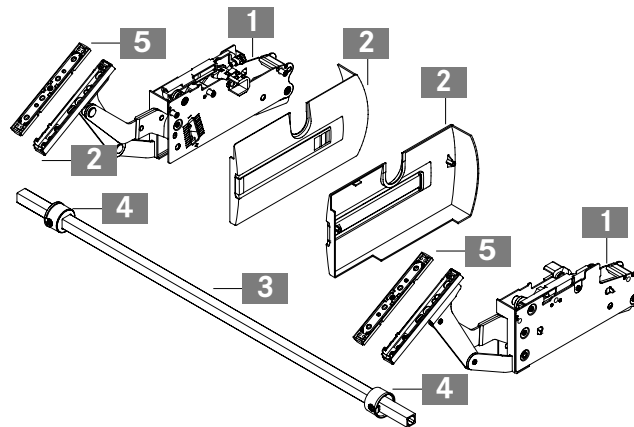
### ИНФОРМАЦИЯ ДЛЯ ЗАКАЗА

Комплект Kinvaro S-35					
Высота корпуса	Силовой механизм А	Силовой механизм В	Силовой механизм С	Силовой механизм D	Силовой механизм E
Заглушки, цвет белый					
420 – 750	<b>F152147818</b>	<b>F152147819</b>	<b>F152147820</b>	<b>F152147821</b>	<b>F152147822</b>
Заглушки, цвет серый					
420 – 750	<b>F152000255</b>	<b>F152000256</b>	<b>F152000257</b>	<b>F152000258</b>	<b>F152000259</b>

Адаптер под алюминиевые рамки к комплекту Kinvaro S-35		
Наименование	Наложение	Артикул
Адаптер под алюминиевые рамки (2x) для узких алюминиевых рамок (19 мм) с крепёжными винтами (16x)	13 – 17	<b>F152145055</b>

#### Комплект Kinvaro S-35:

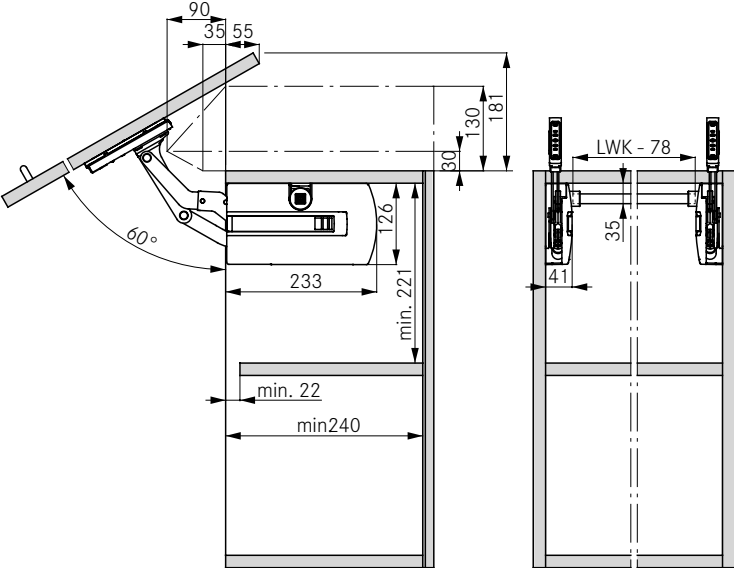
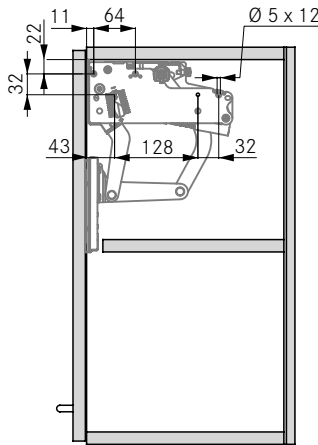
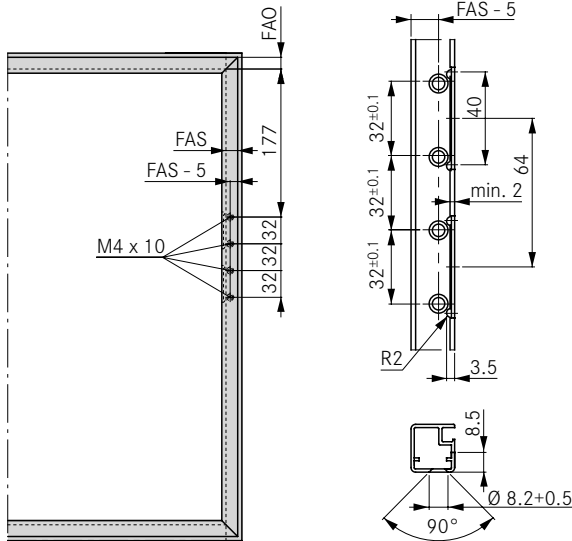
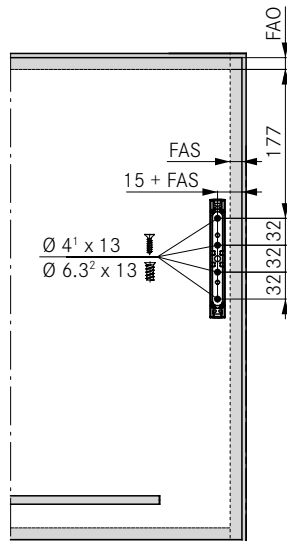
- 1 Кронштейн, правый и левый (1x)
  - 2 Заглушки, правая и левая (1x)
  - 3 Поперечная планка 1090 мм для отрезки в размер (1x)
  - 4 Передвижные втулки (2x)
  - 5 Ответные планки (2x)
- Бумажный шаблон (1x)  
Инструкция по монтажу (1x)



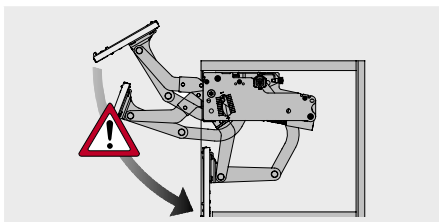
Технологические приспособления	78				
Возможности регулировки Kinvaro S-35	75				

ИНСТРУКЦИИ ПО МОНТАЖУ И УСТАНОВКЕ

Все размеры в миллиметрах

<p>Требуемая площадь</p> 	<p>Боковая стенка Точки сверления</p> 
<p>Фасад Монтаж для дверей со стандартными рамочными профилями из алюминия (19 мм)</p> 	<p>Монтаж фасада для деревянных и рамочных дверей (ширина мин. 45 мм)</p>  <p><sup>1</sup> Предварительно рассверлить Ø 2 мм <sup>2</sup> Предварительно рассверлить Ø 5 мм</p>
<p>Расчет веса двери</p> <p>Ширина двери x высота двери x толщина двери x удельная плотность <sup>1</sup> + вес ручки <sup>2</sup> = вес двери</p> <p><sup>1</sup> Значения удельной плотности: конструкционный материал MDF 0.85 кг/дм<sup>3</sup>, древесно-стружечная плита 0.65 кг/дм<sup>3</sup>, ель/сосна 0.45 кг/дм<sup>3</sup></p> <p><sup>2</sup> Для рейлинговых ручек необходимо принять в расчёт 0.1 кг на каждые 100 мм ширины ручки. Мы рекомендуем произвести пробную установку.</p>	

ПРЕДУПРЕЖДЕНИЕ



**Внимание!**  
**Осторожно: опасность травм!**  
**Фурнитура под натяжением пружины!**

УСЛОВНЫЕ ОБОЗНАЧЕНИЯ

FAO Наложение фасада, верхнее  
FAS Наложение фасада, боковое  
LWK Ширина корпуса в свету

# KINVARO

## Тросовый механизм для опускания фасада D-M



- Мягкое открывание и плавное закрывание
- Регулировка угла открывания изменением длины троса
- Регулировка натяжения пружины
- Подходит для корпусов с небольшой глубиной от 110 мм
- Высота двери 200 мм – 480 мм
- Для применения слева/справа
- Простой монтаж в горизонтальном или вертикальном положении
- Варианты цвета: белый, Night и Smoke
- Подходит для комбинации с петлями для откидных фасадов Tiomos для откидных фасадов Tiomos

### Примечание:

- петли для откидных фасадов Tiomos заказываются отдельно

### ДИАПАЗОН ПРИМЕНЕНИЯ

Высота фасада (FH)	V1								V2							
	Вес двери, вкл. ручку (кг)								Вес двери, вкл. ручку (кг)							
	Силовой механизм 60N		Силовой механизм 100N		Силовой механизм 160N		Силовой механизм 200N		Силовой механизм 60N		Силовой механизм 100N		Силовой механизм 160N		Силовой механизм 200N	
	1 х	2 х	1 х	2 х	1 х	2 х	1 х	2 х	1 х	2 х	1 х	2 х	1 х	2 х	1 х	2 х
200-230	4.0-4.8	–	4.2-6.2	–	5.8-8.0	–	7.2-10.4	–	4.1-5.9	–	5.3-7.3	–	–	–	–	–
230-270	3.0-4.4	6.0-8.4	3.6-5.2	6.8-9.6	5.2-7.0	–	6.8-8.6	–	3.3-4.8	6.8-9.6	4.2-6.0	9.6-12.8	–	–	–	–
270-330	2.9-3.8	5.6-7.8	3.0-4.6	6.4-8.8	4.6-6.0	8.6-11.8	6.4-7.8	–	3.2-4.5	6.3-8.1	3.8-5.1	7.9-11.1	5.3-6.5	10.7-12.9	–	–
330-380	2.7-3.7	5.0-8.0	3.2-4.3	6.5-8.5	4.3-5.7	8.7-11.1	5.5-7.1	11.9-13.5	2.6-3.4	5.0-6.5	3.3-4.5	7.3-8.5	4.8-5.6	9.8-11.4	6.7-7.3	11.8-13.0
380-430	2.9-3.6	4.5-6.1	3.1-3.9	5.7-7.3	4.5-6.1	8.5-10.1	5.4-6.9	10.9-12.5	2.5-3.4	5.0-6.2	3.2-4.2	6.2-8.2	6.1-8.0	9.0-10.4	5.9-6.6	13.3-14.9
430-460	2.7-3.1	4.3-6.1	2.7-3.9	5.9-8.3	4.1-4.9	8.3-9.5	5.3-5.7	10.1-11.5	2.3-3.0	4.6-6.2	3.0-3.8	6.2-7.8	4.6-5.4	12.9-15.5	5.6-6.6	11.4-12.2
460-480	2.5-2.9	4.1-5.7	2.8-3.8	5.3-7.7	3.8-4.8	7.2-9.6	5.4-5.6	9.8-11.4	2.4-3.2	4.6-6.0	2.8-4.0	5.6-7.8	4.5-5.4	8.8-10.4	5.4-6.0	10.8-11.6

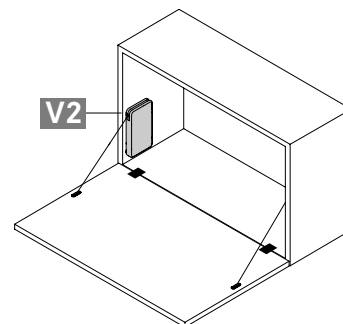
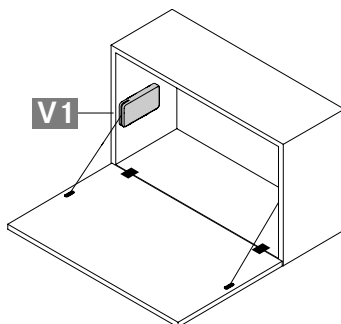
### ИНФОРМАЦИЯ ДЛЯ ЗАКАЗА

Механизм для опускания фасада Kinvaro D-M			
Наименование	Силовой механизм	Цвет	Артикул
Механизм для опускания фасада Kinvaro D-M вкл. крепление фасада и крепежные винты	60N	Серый	<b>F053139661</b>
	100N	Серый	<b>F053139662</b>
	160N	Серый	<b>F053139686</b>
	200N	Серый	<b>F053139687</b>

Заглушка Kinvaro D-M		
Наименование	Цвет	Артикул
Заглушка для Kinvaro D-M Белый, Night, Smoke	Белый	<b>F053139668</b>
	Night	<b>F053139669</b>
	Smoke	<b>F053139670</b>

### Примечание:

петли для откидных фасадов Tiomos заказываются отдельно.



Технологические приспособления	78
Возможности регул.-ки Kinvaro D-M	76

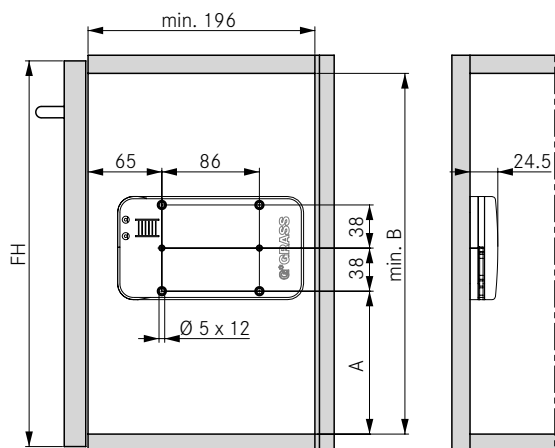


ИНСТРУКЦИИ ПО МОНТАЖУ И УСТАНОВКЕ

Все размеры в миллиметрах

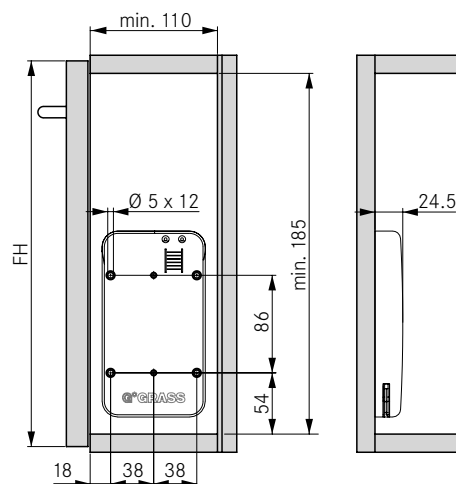
Точка сверления и необходимая площадь

V1

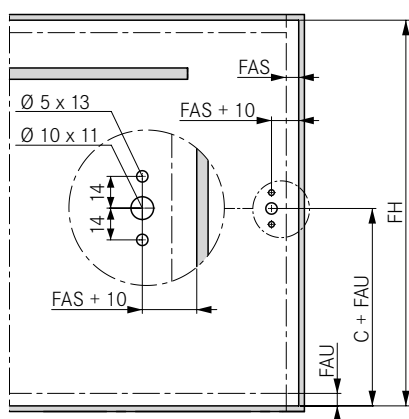


FH	A	B
200 – 330	102	194
330 – 430	126	218
430 – 480	136	228

V2



Монтаж фасада под деревянные двери



FH	C (V1)	C (V2)
200 – 330	137	161
330 – 430	161	161
430 – 480	171	161

Минимальный размер фуги и входение зависит от применяемых петель.  
Подходящие петли вы найдете в каталоге продукции «Системы петель».

Расчет веса двери

Ширина двери x высота двери x толщина двери x удельная плотность <sup>1</sup> + вес ручки <sup>2</sup> = вес двери

<sup>1</sup> Значения удельной плотности: конструкционный материал MDF 0.85 кг/дм<sup>3</sup>, древесно-стружечная плита 0.65 кг/дм<sup>3</sup>, ель/сосна 0.45 кг/дм<sup>3</sup>

<sup>2</sup> Для рейлинговых ручек необходимо принять в расчет 0.1 кг на каждые 100 мм ширины ручки. Мы рекомендуем произвести пробную установку.

УСЛОВНЫЕ ОБОЗНАЧЕНИЯ

FAS Наложение фасада, боковое  
FAU Наложение фасада, нижнее  
FH Высота фасада

# KINVARO

## Тросовый механизм для опускания фасада D-S



- Мягкое открывание
- Регулировка угла открывания изменением длины троса
- Подходит для корпусов с небольшой глубиной от 82 мм
- Высота двери 200 мм – 480 мм
- Для применения слева/справа
- Простой монтаж в горизонтальном или вертикальном положении
- Варианты цвета: белый и Night
- Подходит для комбинации с петлями для откидных фасадов Tiomos

### Примечание:

- петли для откидных фасадов Tiomos заказываются отдельно

### ДИАПАЗОН ПРИМЕНЕНИЯ

Высота фасада (FH)	V1 + V2			
	Вес двери, вкл. ручку (кг)			
	Силовой механизм 40N		Силовой механизм 60N	
	1 x	2 x	1 x	2 x
200 - 270	1.7 – 3.0	3.9 – 4.5	3.1 – 4.0	7.5 – 8.0
270 - 330	1.7 – 3.0	3.3 – 4.5	3.1 – 4.0	6.1 – 7.4
330 - 380	1.7 – 1.9	3.2 – 3.5	2.9 – 3.5	5.1 – 6.8
380 - 430	1.5 – 1.8	2.7 – 3.3	2.5 – 3.3	4.8 – 6.6
430 - 460	1.2 – 1.7	2.5 – 3.1	2.3 – 3.3	4.6 – 6.0
460 - 480	-	-	2.2 – 2.8	4.4 – 5.3

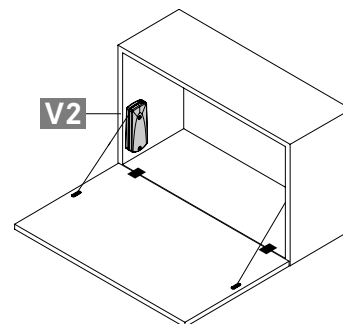
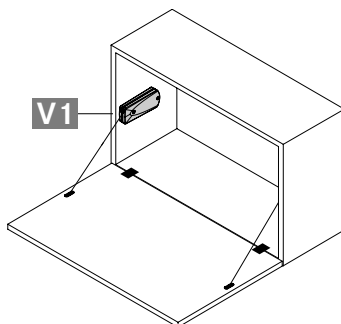
### ИНФОРМАЦИЯ ДЛЯ ЗАКАЗА

Механизм для опускания фасада Kinvaro D-S			
Наименование	Силовой механизм	Цвет	Артикул
Механизм для опускания фасада Kinvaro D-S вкл. крепление фасада и крепежные винты	40N	Белый	<b>F053139664</b>
		Night	<b>F053139665</b>
	60N	Белый	<b>F053139666</b>
		Night	<b>F053139667</b>



### Примечание:

петли для откидных фасадов Tiomos заказываются отдельно.



Технологические приспособления	78
Возможности регул.-ки Kinvaro D-S	77

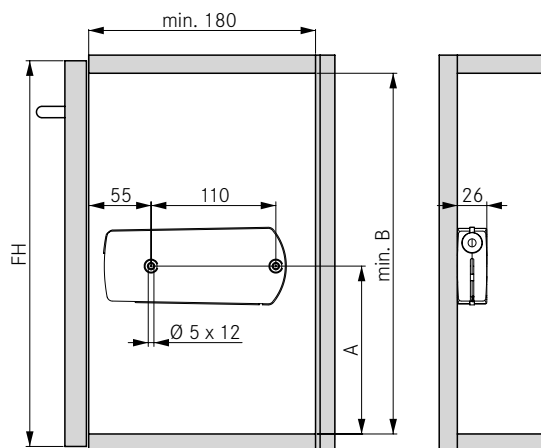


ИНСТРУКЦИИ ПО МОНТАЖУ И УСТАНОВКЕ

Все размеры в миллиметрах

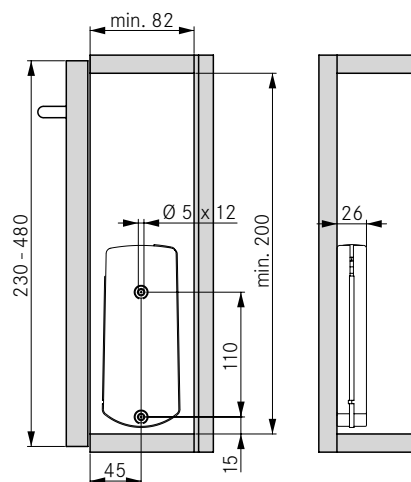
Точка сверления и необходимая площадь

V1

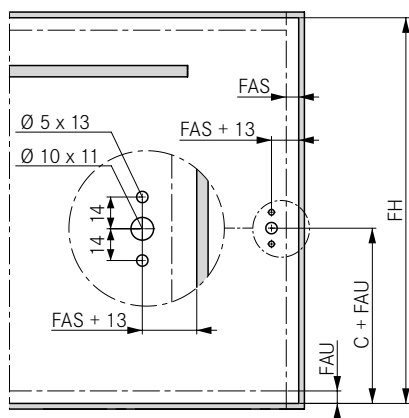


FH	A	B
200 – 270	135	173
270 – 480	148	186

V2



Монтаж фасада под деревянные двери



FH	C (V1)	C (V2)
200 – 270	123	–
270 – 480	144	–
230 – 480	–	123

Минимальный размер фуги и входение зависит от применяемых петель.  
Подходящие петли вы найдете в каталоге продукции «Системы петель».

Расчет веса двери

Ширина двери x высота двери x толщина двери x удельная плотность <sup>1</sup> + вес ручки <sup>2</sup> = вес двери

<sup>1</sup> Значения удельной плотности: конструкционный материал MDF 0.85 кг/дм<sup>3</sup>, древесно-стружечная плита 0.65 кг/дм<sup>3</sup>, ель/сосна 0.45 кг/дм<sup>3</sup>

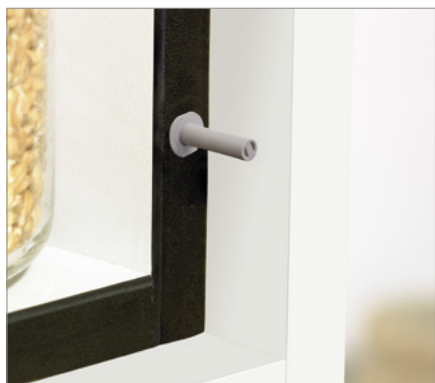
<sup>2</sup> Для рейлинговых ручек необходимо принять в расчет 0.1 кг на каждые 100 мм ширины ручки. Мы рекомендуем произвести пробную установку.

УСЛОВНЫЕ ОБОЗНАЧЕНИЯ

FAS Наложение фасада, боковое  
FAU Наложение фасада, нижнее  
FH Высота фасада

# KINVARO

## Принадлежности



- Открывание двери при легком нажатии на фасад и удобный угол открывания
- Большая зона действия магнита для надежного закрывания дверей
- Встроенный самотормозящий механизм регулировки по глубине зазора фасада от 2,5 до 5,5 мм
- Установка на лицевой стороне корпуса или с адаптерной планкой

### ИНФОРМАЦИЯ ДЛЯ ЗАКАЗА

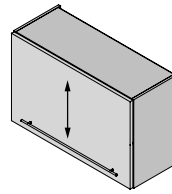
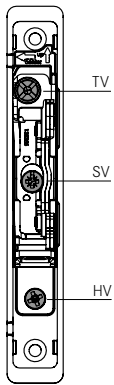
Тирматик Pin	Для засверловки	Артикул
<ul style="list-style-type: none"> <li>• Перекрытие кромок отверстия 1 мм</li> <li>• Отверстие с лицевой стороны</li> <li>• Пластик RAL 7036, серый платиновый</li> <li>• Включая планку для приклеивания, привертную пластину и винт</li> </ul>		<b>F069135396</b>
Крестообразная адаптерная планка	Для крепления на саморезы	Артикул
<ul style="list-style-type: none"> <li>• Подходит для ряда отверстий 28 и 37 мм</li> <li>• Крепление на специальных евровинтах (Ø 6,3 x 13,5 мм) на саморезах (Ø 3,5 x 13)</li> <li>• Пластик RAL 7035, светло-серый</li> </ul>		<b>F069063310</b>
Навесная адаптерная планка	Для крепления на саморезы	Артикул
<ul style="list-style-type: none"> <li>• Для быстрой доукомплектации</li> <li>• Крепление на саморезы (Ø 3,5 x 13 мм)</li> <li>• Пластик RAL 7035, светло-серый</li> </ul>		<b>F069073697</b>
Линейная адаптерная планка	Для крепления на саморезы	Артикул
<ul style="list-style-type: none"> <li>• Дизайнерский вариант – подходит также для внутренних петель</li> <li>• Крепление на саморезы (Ø 3,5 x 13 мм)</li> <li>• Пластик RAL 7035, светло-серый</li> </ul>		<b>F069073696</b>

ТЕХНИЧЕСКИЕ ДАННЫЕ И ИНСТРУКЦИИ ПО МОНТАЖУ

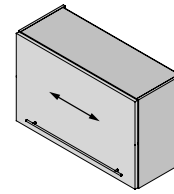
<p><b>Tipmatic Pin</b></p> <p>Контактная планка для крепления на саморезы <math>\varnothing 15</math> для приклеивания 10 x 7</p> <p>Монтаж с лицевой стороны</p>	<p><b>Крестообразная адаптерная планка</b></p> <p>для ряда отверстий 37 мм</p> <p>для ряда отверстий 28 мм</p> <p>Контактная планка для крепления на саморезы <math>\varnothing 15</math> для приклеивания 10 x 7</p> <p>Монтаж с адаптерными планками</p>
<p><b>Линейная адаптерная планка, вкладная</b></p> <p>Контактная планка для крепления на саморезы <math>\varnothing 15</math> для приклеивания 10 x 7</p> <p>Монтаж с адаптерными планками</p>	<p><b>Линейная адаптерная планка, накладная</b></p> <p>Контактная планка для крепления на саморезы <math>\varnothing 15</math> для приклеивания 10 x 7</p> <p>Монтаж с адаптерными планками</p>
<p><b>Навесная адаптерная планка</b></p> <p>Контактная планка для крепления на саморезы <math>\varnothing 15</math> для приклеивания 10 x 7</p> <p>Монтаж с адаптерными планками</p>	

# KINVARO

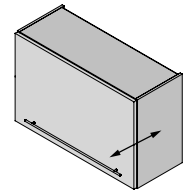
## Возможности регулировки T-Slim



Регулировка по вертикали (HV)  
+/-2,5 мм



Регулировка по горизонтали (SV)  
+/-2 мм

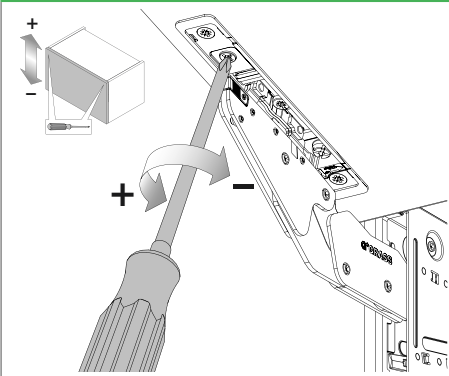


Регулировка по глубине (TV)  
+3 / -1 мм

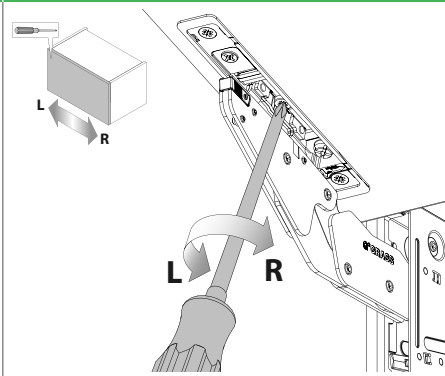
Все регулировки могут выполняться независимо друг от друга.

### ВОЗМОЖНОСТИ РЕГУЛИРОВКИ

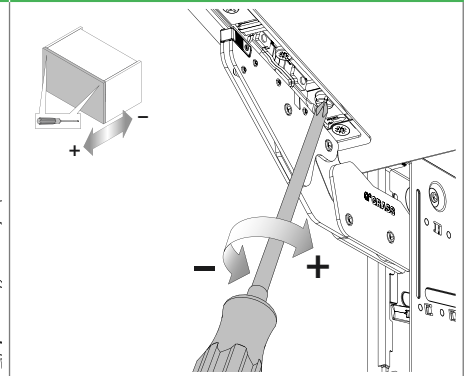
#### Регулировка по вертикали (HV)



#### Регулировка по горизонтали (SV)

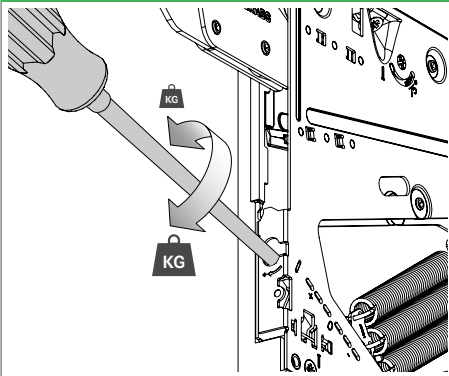


#### Регулировка по глубине (TV)

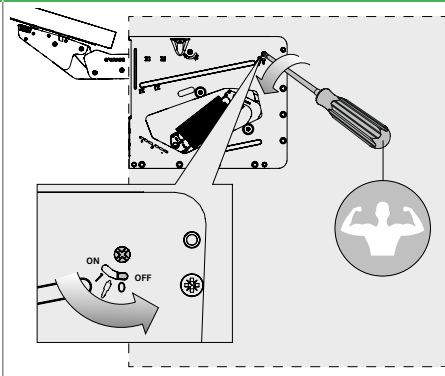


### ВИДЫ РЕГУЛИРОВКИ

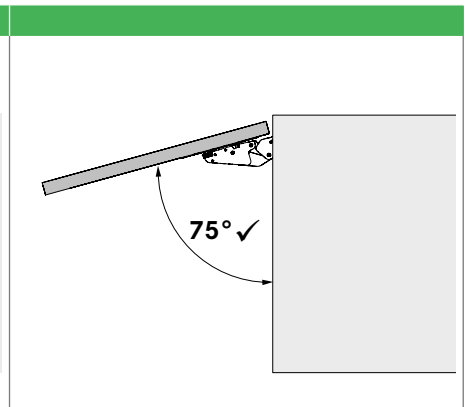
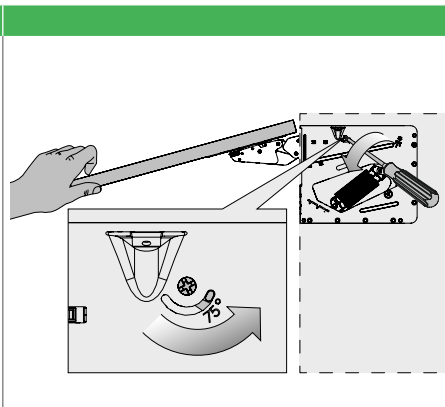
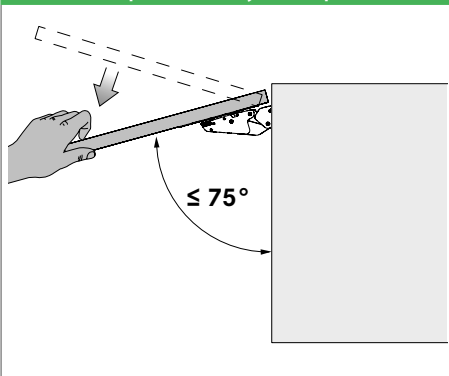
#### Отрегулировать усилие пружины



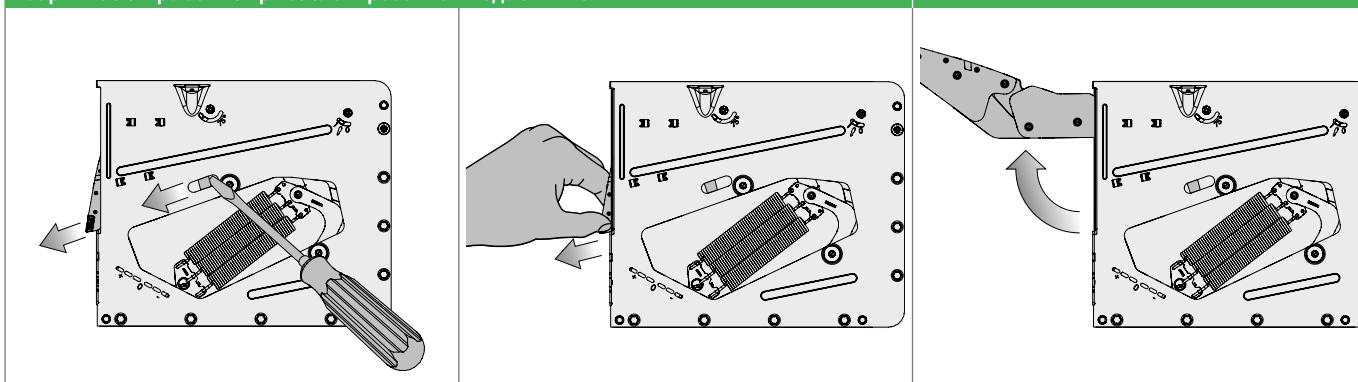
#### Отключить демпфер закрывания



#### Включить ограничитель угла открывания

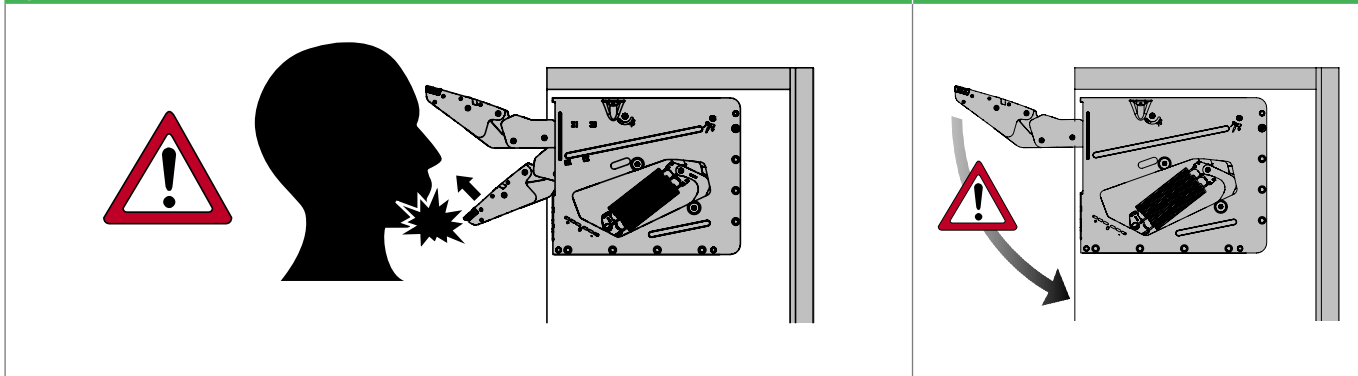


### Аварийное открывание при заблокированном подъемнике



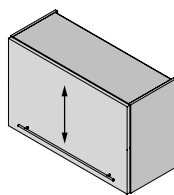
### ПРЕДУПРЕЖДЕНИЕ

#### Примечание



# KINVARO

## Возможности регулировки T-65



Регулировка по вертикали (HV)  
+/-3 мм

Все регулировки могут выполняться независимо друг от друга.

### ВОЗМОЖНОСТИ РЕГУЛИРОВКИ

Регулировка по вертикали (HV)	Зафиксировать	

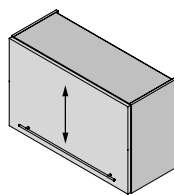
### ВИДЫ РЕГУЛИРОВКИ

Отрегулировать усилие пружины	Отрегулировать демпфер закрывания	

### ПРЕДУПРЕЖДЕНИЕ

		Примечание

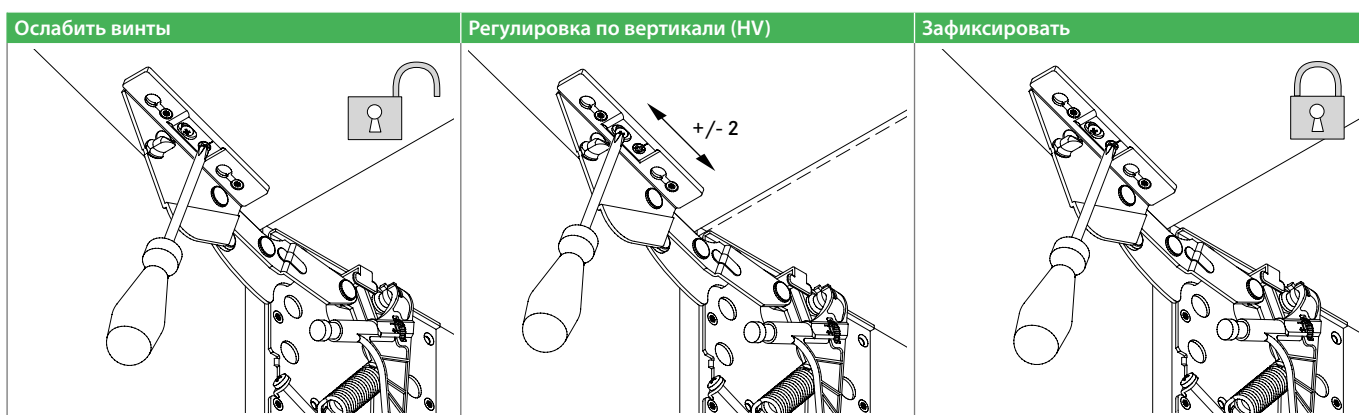




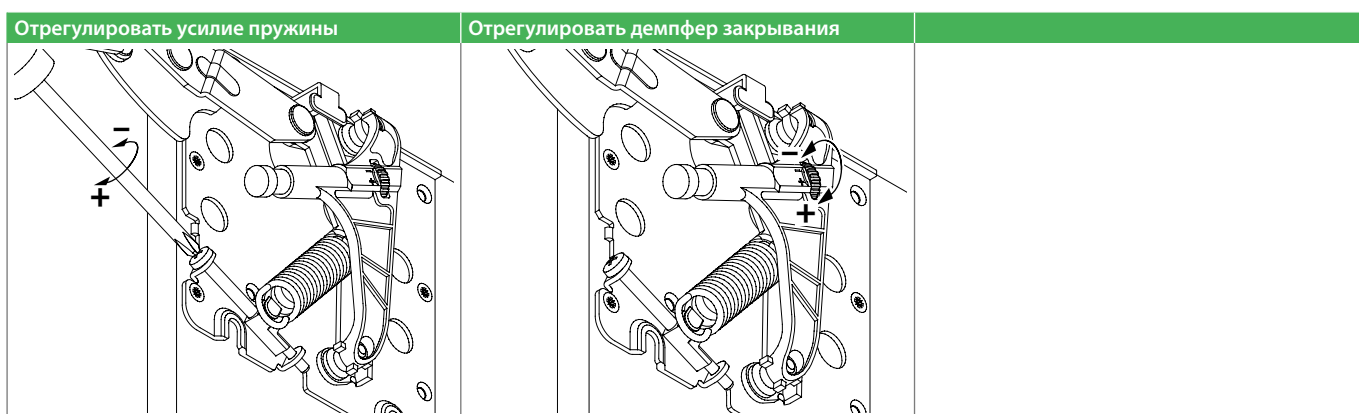
Регулировка по вертикали (HV)  
+/-2 мм

Все регулировки могут выполняться независимо друг от друга.

### ВОЗМОЖНОСТИ РЕГУЛИРОВКИ



### ВИДЫ РЕГУЛИРОВКИ

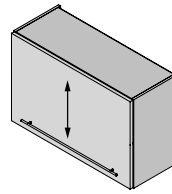
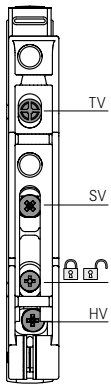


### ПРЕДУПРЕЖДЕНИЕ

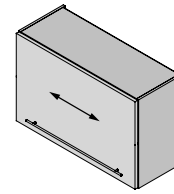


# KINVARO

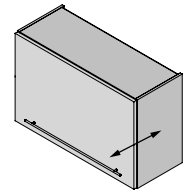
## Возможности регулировки T-71



Регулировка по вертикали (HV)  
+/- 1,5 мм



Регулировка по горизонтали (SV)  
+/- 1,5 мм

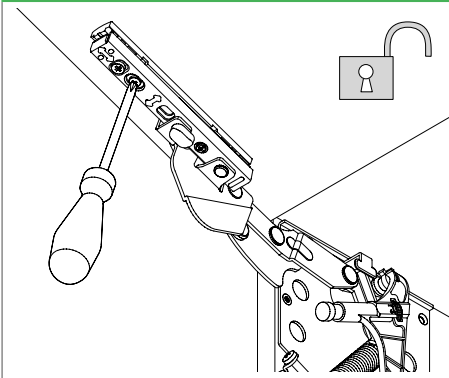


Регулировка по глубине (TV)  
+/- 1,5 мм

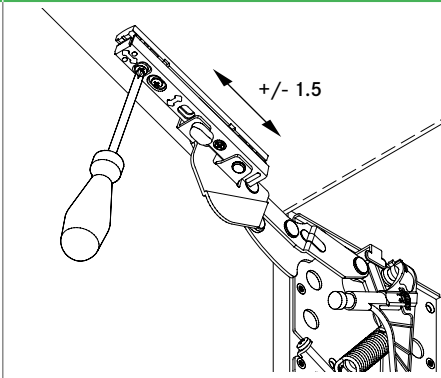
Все регулировки могут выполняться независимо друг от друга.

### ВОЗМОЖНОСТИ РЕГУЛИРОВКИ

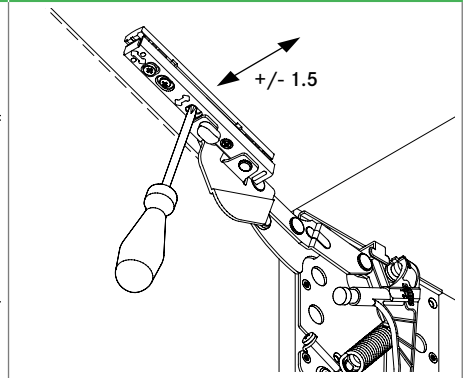
#### Ослабить винты



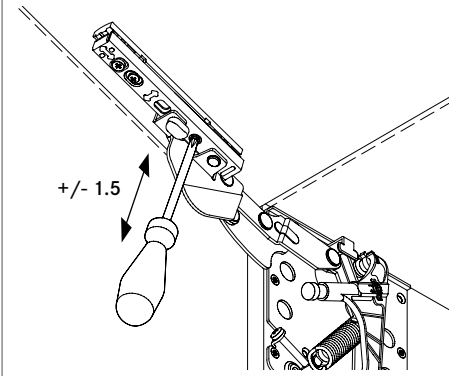
#### Регулировка по вертикали (HV)



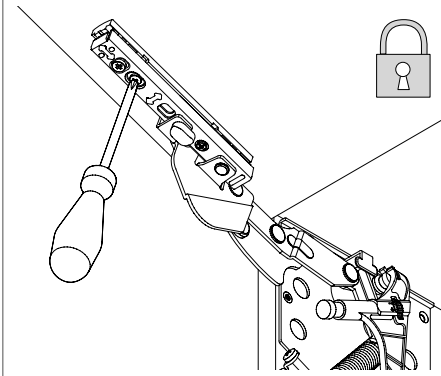
#### Регулировка по горизонтали (SV)



#### Регулировка по глубине (TV)

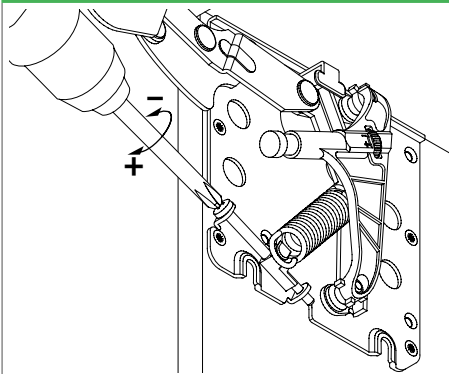


#### Зафиксировать

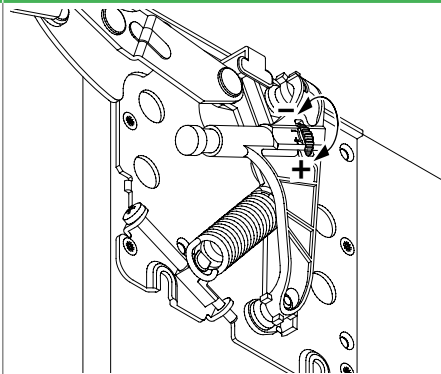


### ВИДЫ РЕГУЛИРОВКИ

#### Отрегулировать усилие пружины

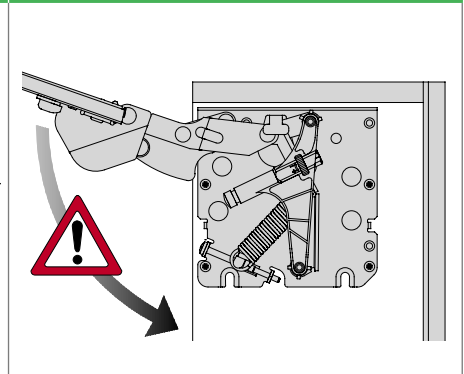


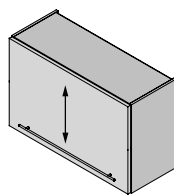
#### Отрегулировать демпфер закрывания



### ПРЕДУПРЕЖДЕНИЕ

#### Примечание

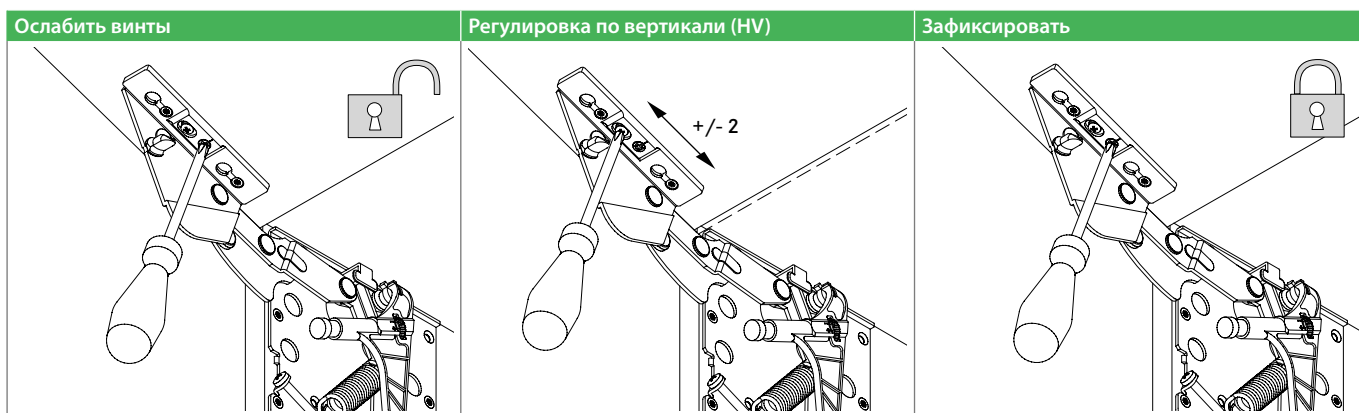




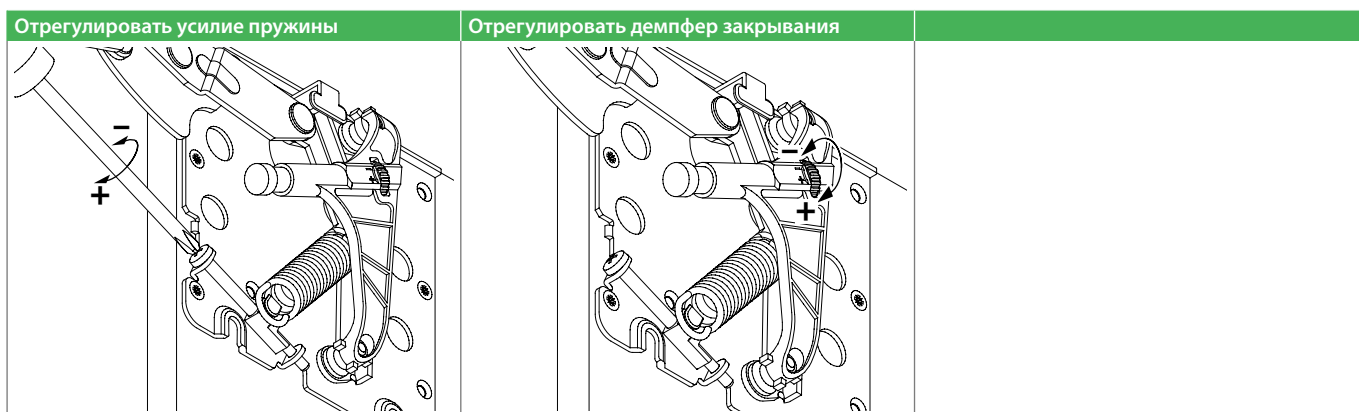
Регулировка по вертикали (HV)  
+/-2 мм

Все регулировки могут выполняться независимо друг от друга.

### ВОЗМОЖНОСТИ РЕГУЛИРОВКИ



### ВИДЫ РЕГУЛИРОВКИ

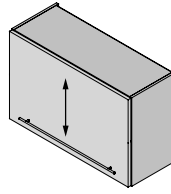
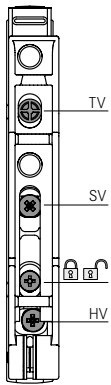


### ПРЕДУПРЕЖДЕНИЕ

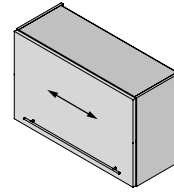


# KINVARO

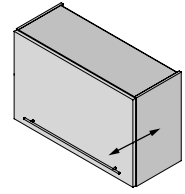
## Возможности регулировки T-76



Регулировка по вертикали (HV)  
+/- 1,5 мм



Регулировка по горизонтали (SV)  
+/- 1,5 мм



Регулировка по глубине (TV)  
+/- 1,5 мм

Все регулировки могут выполняться независимо друг от друга.

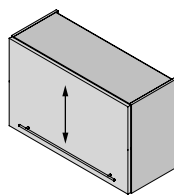
### ВОЗМОЖНОСТИ РЕГУЛИРОВКИ

<p><b>Ослабить винты</b></p>	<p><b>Регулировка по вертикали (HV)</b></p>	<p><b>Регулировка по горизонтали (SV)</b></p>
<p><b>Регулировка по глубине (TV)</b></p>	<p><b>Зафиксировать</b></p>	

### ВИДЫ РЕГУЛИРОВКИ

### ПРЕДУПРЕЖДЕНИЕ

<p><b>Отрегулировать усилие пружины</b></p>	<p><b>Отрегулировать демпфер закрывания</b></p>	<p><b>Примечание</b></p>
---	---	--------------------------



Регулировка по вертикали (HV)  
+/- 1 мм

Все регулировки могут выполняться независимо друг от друга.

### ВОЗМОЖНОСТИ РЕГУЛИРОВКИ

Регулировка по вертикали (HV)	Зафиксировать	

### ВИДЫ РЕГУЛИРОВКИ

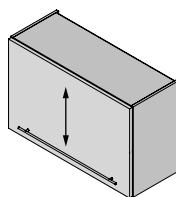
Отрегулировать угол открывания 75°	Отрегулировать угол открывания 100°	Отрегулировать усилие пружины

### ПРЕДУПРЕЖДЕНИЕ

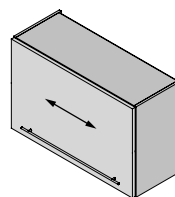
		Примечание

# KINVARO

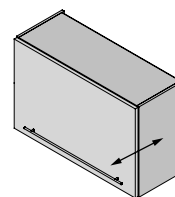
## Возможности регулировки T-105



Регулировка по вертикали (HV)



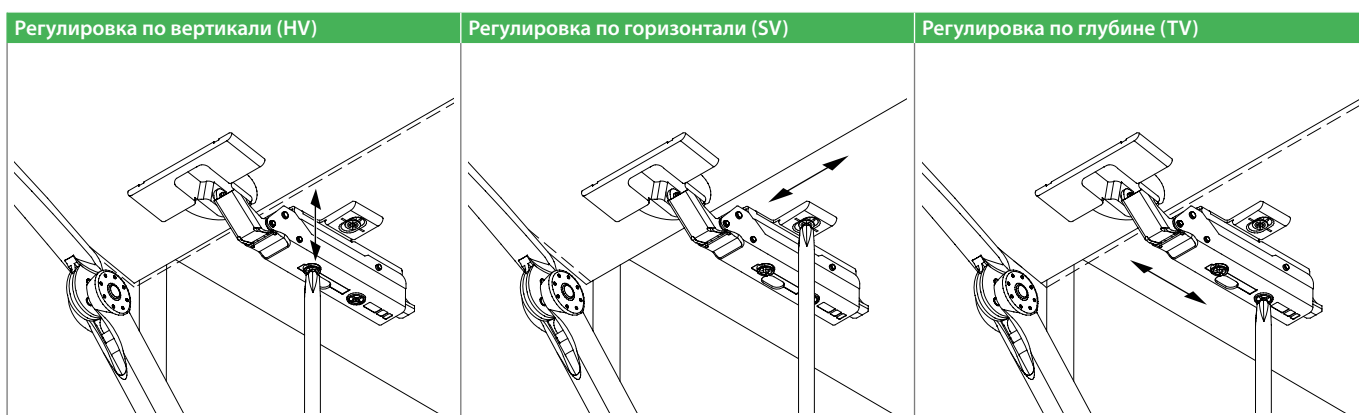
Регулировка по горизонтали (SV)



Регулировка по глубине (TV)

Все регулировки могут выполняться независимо друг от друга.

### ВОЗМОЖНОСТИ РЕГУЛИРОВКИ ПЕТЛИ В ВЕРХНЕЙ ПАНЕЛИ КОРПУСА



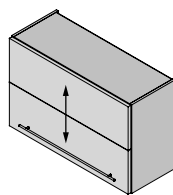
### ВИДЫ РЕГУЛИРОВКИ



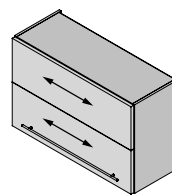


# KINVARO

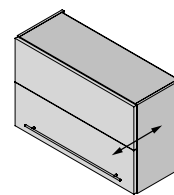
## Возможности регулировки F-20



Регулировка по вертикали (HV)  
+/- 1,5 мм



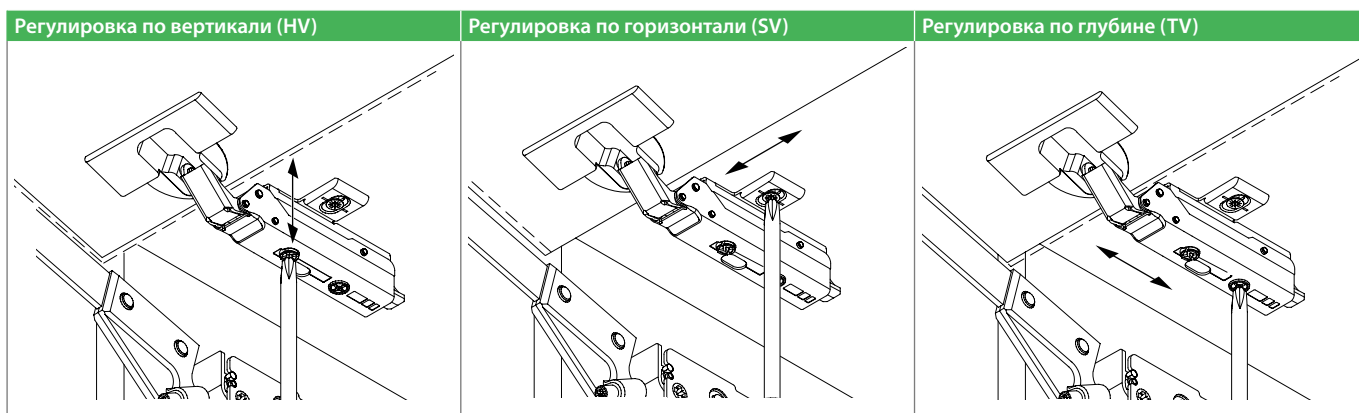
Регулировка по горизонтали (SV)  
+/- 2 мм



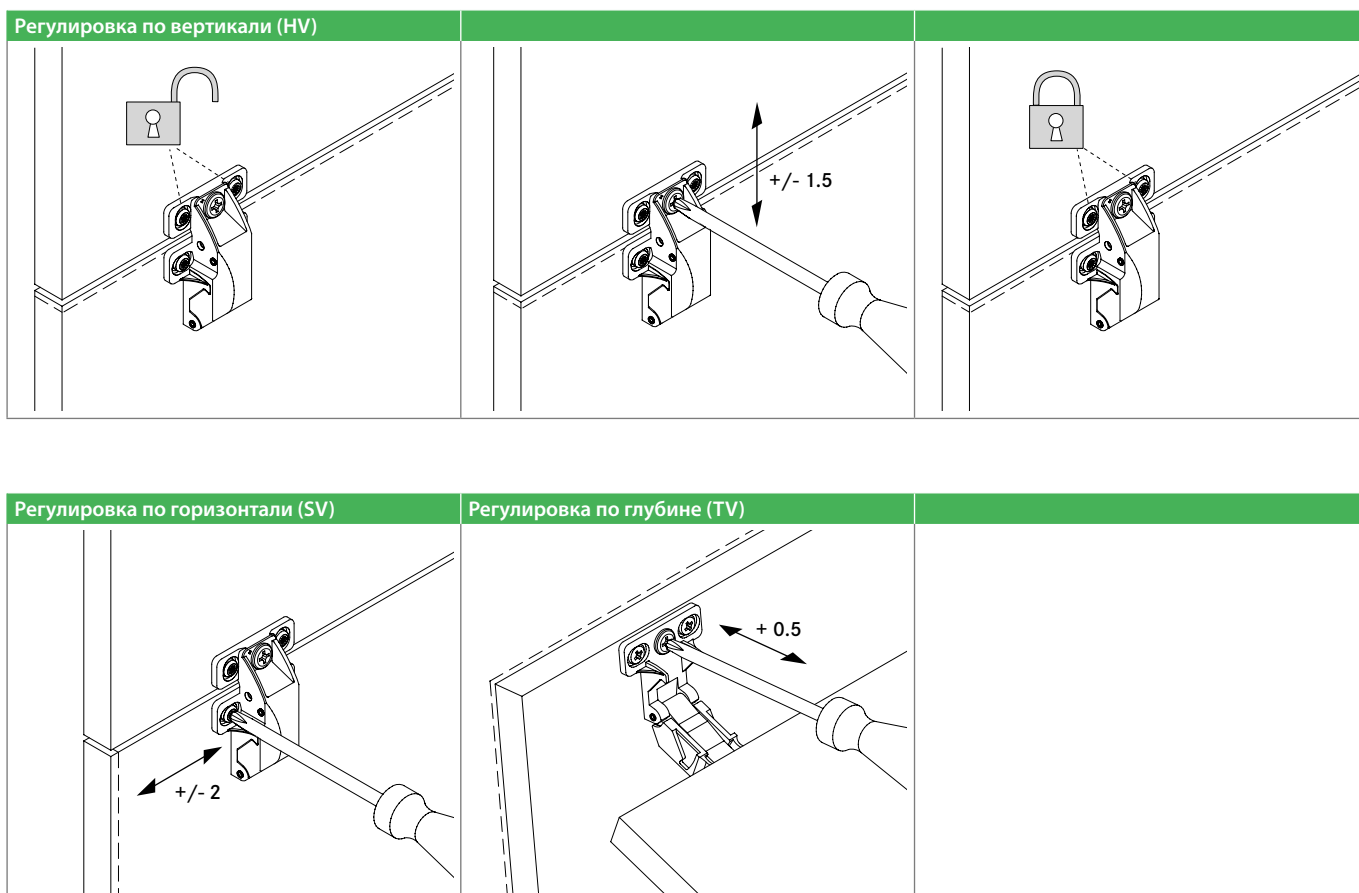
Регулировка по глубине (TV)  
+/- 0,5 мм

Все регулировки могут выполняться независимо друг от друга.

### ВОЗМОЖНОСТИ РЕГУЛИРОВКИ ПЕТЛИ В ВЕРХНЕЙ ПАНЕЛИ КОРПУСА



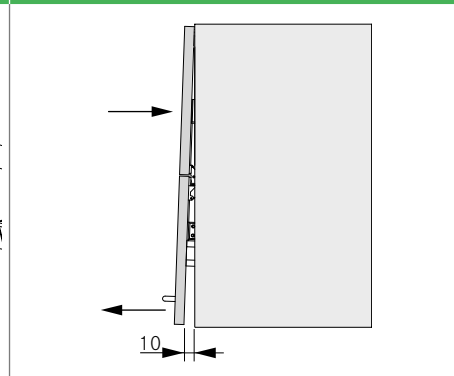
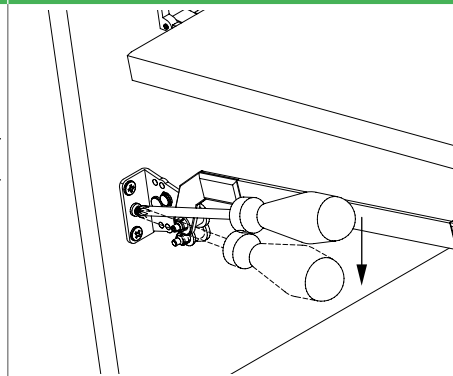
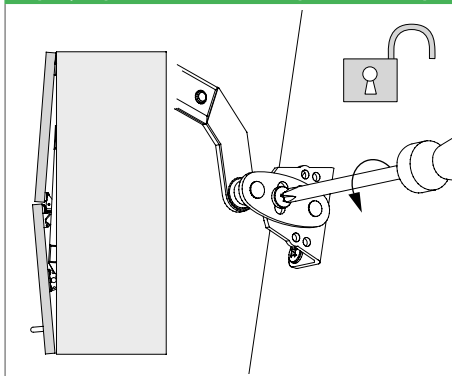
### ВОЗМОЖНОСТИ РЕГУЛИРОВКИ ПРОМЕЖУТОЧНЫХ ПЕТЕЛЬ



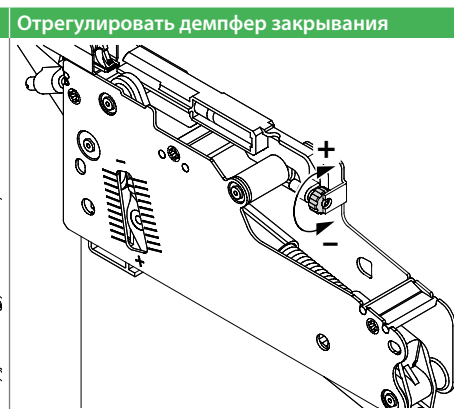
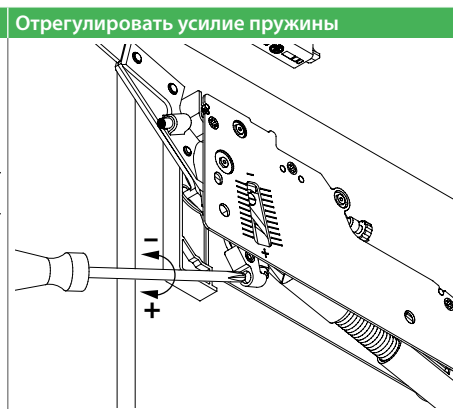
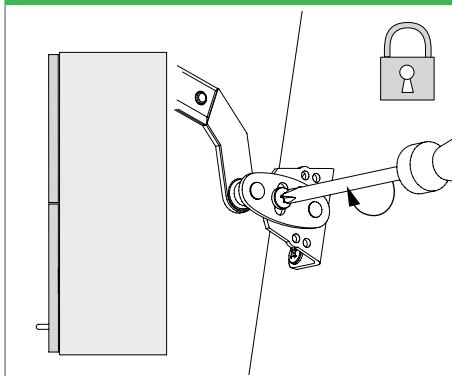


### ВИДЫ РЕГУЛИРОВКИ

Отрегулировать позицию закрывания двери

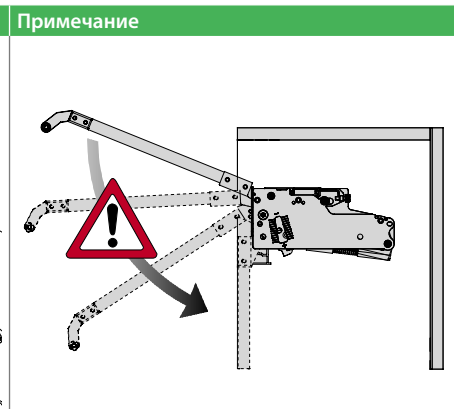
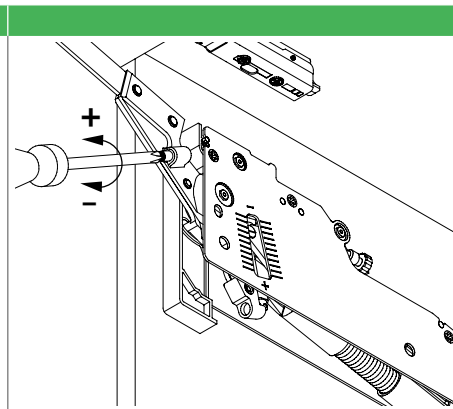
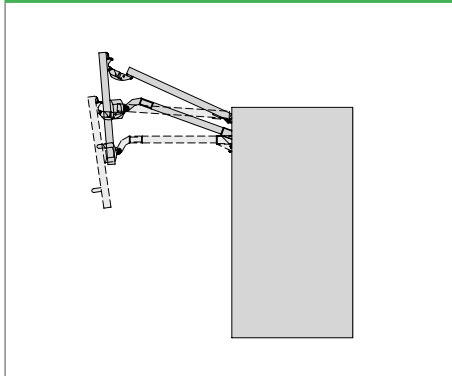


Отрегулировать усилие пружины



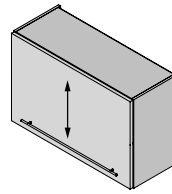
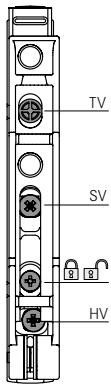
### ПРЕДУПРЕЖДЕНИЕ

Отрегулировать угол открывания от 90° до 120°

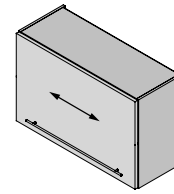


# KINVARO

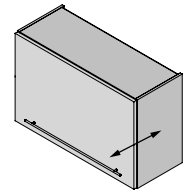
## Возможности регулировки L-80



Регулировка по вертикали (HV)  
+/- 1,5 мм



Регулировка по горизонтали (SV)  
+/- 1,5 мм



Регулировка по глубине (TV)  
+/- 1,5 мм

Все регулировки могут выполняться независимо друг от друга.

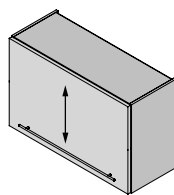
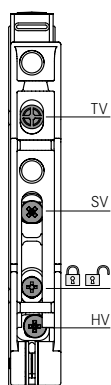
### ВОЗМОЖНОСТИ РЕГУЛИРОВКИ

<p><b>Ослабить винты</b></p>	<p><b>Регулировка по вертикали (HV)</b></p>	<p><b>Регулировка по горизонтали (SV)</b></p>
<p><b>Регулировка по глубине (TV)</b></p>	<p><b>Зафиксировать</b></p>	

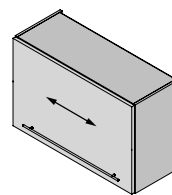
### ВИДЫ РЕГУЛИРОВКИ

### ПРЕДУПРЕЖДЕНИЕ

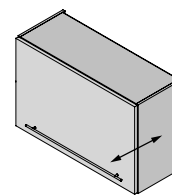
<p><b>Отрегулировать усилие пружины</b></p>	<p><b>Отрегулировать демпфер закрывания</b></p>	<p><b>Примечание</b></p>
---	---	--------------------------



Регулировка по вертикали (HV)  
+/-1,5 мм



Регулировка по горизонтали (SV)  
+/- 1,5 мм



Регулировка по глубине (TV)  
+/- 1,5 мм

Все регулировки могут выполняться независимо друг от друга.

### ВОЗМОЖНОСТИ РЕГУЛИРОВКИ

<p><b>Ослабить винты</b></p>	<p><b>Регулировка по вертикали (HV)</b></p>	<p><b>Регулировка по горизонтали (SV)</b></p>
<p><b>Регулировка по глубине (TV)</b></p>	<p><b>Зафиксировать</b></p>	

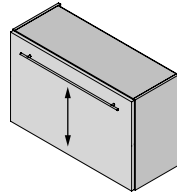
### ВИДЫ РЕГУЛИРОВКИ

### ПРЕДУПРЕЖДЕНИЕ

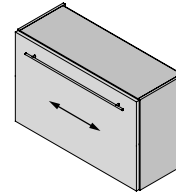
<p><b>Отрегулировать усилие пружины</b></p>	<p><b>Отрегулировать демпфер закрывания</b></p>	<p><b>Примечание</b></p>
---	---	--------------------------

# KINVARO

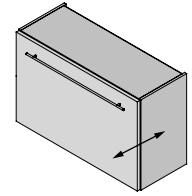
## Возможности регулировки D-M



Регулировка по вертикали (HV)  
+2/-3 мм



Регулировка по горизонтали (SV)  
+/- 1 мм



Регулировка по глубине (TV)  
+5/-0 мм

Все регулировки могут выполняться независимо друг от друга.

### ВОЗМОЖНОСТИ РЕГУЛИРОВКИ ПЕТЛИ В НИЖНЕЙ ПАНЕЛИ КОРПУСА

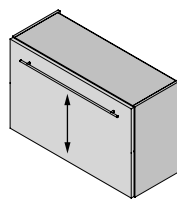
Регулировка по вертикали (HV)	Регулировка по горизонтали (SV)	Регулировка по глубине (TV)
<p>+2/-3 мм</p>	<p>+/- 1 мм</p>	<p>+5/-0 мм</p>
<p>Показанные здесь возможности регулировки относятся к петлям для откидных фасадов Tiomos. Информацию об этом смотрите в каталоге продукции «Системы петель».</p>		

### ВИДЫ РЕГУЛИРОВКИ

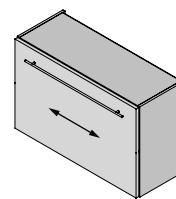
Отрегулировать угол открывания		Отрегулировать скорость открывания
<p>Во время регулировки уменьшить нагрузку от собственного веса двери.</p>		

### ПРЕДУПРЕЖДЕНИЕ

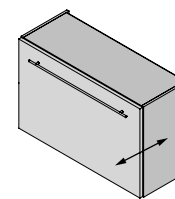
	Примечание



Регулировка по вертикали (HV)  
+2/-3 мм



Регулировка по горизонтали (SV)  
+/- 1 мм



Регулировка по глубине (TV)  
+5/-0 мм

Все регулировки могут выполняться независимо друг от друга.

### ВОЗМОЖНОСТИ РЕГУЛИРОВКИ ПЕТЛИ В НИЖНЕЙ ПАНЕЛИ КОРПУСА

Регулировка по вертикали (HV)	Регулировка по горизонтали (SV)	Регулировка по глубине (TV)

Показанные здесь возможности регулировки относятся к петлям для откидных фасадов Tiomos. Информацию об этом смотрите в каталоге продукции «Системы петель».

### ВИДЫ РЕГУЛИРОВКИ

Отрегулировать угол открывания		
<p>Во время регулировки уменьшить нагрузку от собственного веса двери.</p>		

### ПРЕДУПРЕЖДЕНИЕ

		Примечание



### ШАБЛОН ДЛЯ СВЕРЛЕНИЯ ПОДЪЁМНИКОВ

Для Kinvaro, крепление боковой стенки

- S-35
- L-80
- F-20

	Артикул
	<b>F146100495</b>



### ШАБЛОН ДЛЯ СВЕРЛЕНИЯ ПОДЪЁМНИКОВ

Для Kinvaro, крепление боковой стенки

- T-65
- T-70
- T-71
- T-75
- T-76

	Артикул
	<b>F146100494</b>



### ШАБЛОН ДЛЯ СВЕРЛЕНИЯ ПОДЪЁМНИКОВ

Для Kinvaro, крепление створки

- S-35
- L-80
- F-20
- T-65
- T-70
- T-71
- T-75
- T-76

	Артикул
	<b>F146100609</b>



### СВЕРЛО ПО ДЕРЕВУ Ø 5 мм С РЕГУЛИРОВОЧНЫМ КОЛЬЦОМ

Предназначено для предварительного сверления отверстий под евровинты.

- Ø 5 мм
- С регулировочным кольцом
- Длина 75 мм
- Принадлежность для применения с F146100494 и F146100495

	Артикул
	<b>F146092594</b>



**СПЕЦИАЛЬНОЕ СВЕРЛО  
Ø 5 ММ ДЛЯ ПОДЪЁМНИКОВ**

Предназначено для предварительного сверления отверстий под евровинты.

- Ø 5 мм
- Необходимо для T-71, T-76, S-35, L-80 и соединительных петель для F-20
- Принадлежность для применения с F146100609

	Артикул
	<b>F146100608</b>

Подъёмные механизмы Kinvaro	11





Полкодержатели GRASS гарантируют устойчивость и надежность фиксации любых полок в массивном и филигранном исполнении. На протяжении всего срока службы мебели.



Прочные эксцентриковые стяжки и полкодержатели для повышенной устойчивости и продолжительного срока службы мебели.


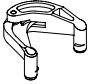

Стабильные системы стяжек FixoGRASS 9000 и 9200 гарантируют надежность и формоустойчивость боковин с верхними, нижними и промежуточными полками. И даже на полках с тяжелыми предметами.

Миниатюрные детали с большим эффектом.





## Крепежная фурнитура для надежной фиксации.

	Описание продукта	Стр.
	Полкодержатели-соединители, полкодержатели	82
	Карнизные стяжки, регулируемые держатели фасадных профилей, ограничители хода двери	84
	Эксцентриковые стяжки FixoGRASS 9200	86

# КРЕПЁЖНАЯ ФУРНИТУРА

## Полкодержатели




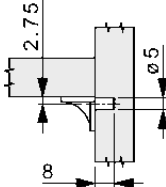

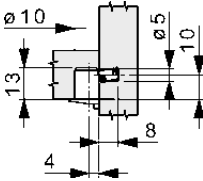

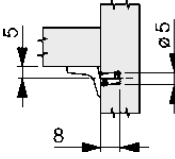

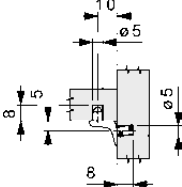

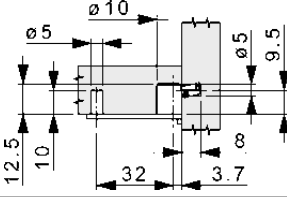

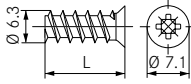

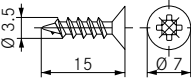
- Полкодержатель-соединитель FixoGRASS 9000
- Предупреждает возможное прогибание боковых стенок корпуса
- Для тяжелонагруженных полок
- Для полок с минимальной толщиной 19 мм
- Защёлкивающееся устройство предупреждает произвольное отсоединение

### ИНФОРМАЦИЯ ДЛЯ ЗАКАЗА

Наименование			Материал	Артикул
Полкодержатель полки для привинчивания на шурупах (длина 13 мм, Ø 3.5 мм)			сплав замак, никелированный	<b>F148043028</b>
Полкодержатель полки для привинчивания на евровинтах (длина 13 мм, Ø 6.2 мм) BT- глубина сверления			сплав замак, никелированный	<b>F148043036</b>
Чашка петли			пластмасса, цвет белый	<b>F148043056</b>
Распорный штифт (под чашку петли)			сталь, оцинкованная	<b>F148043053</b>

Технологические приспособления 78

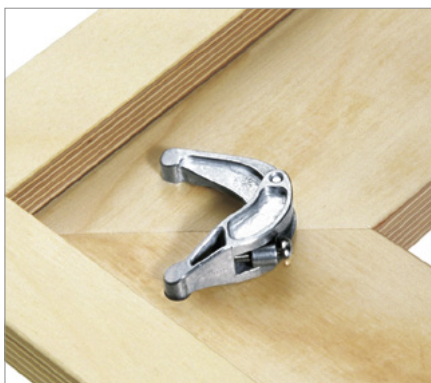
ИНФОРМАЦИЯ ДЛЯ ЗАКАЗА

Наименование			Материал	Артикул
Полкодержатель			сплав замак, никелиро- ванный	<b>F069073459</b>
Полкодержатель			сплав замак, никелиро- ванный	<b>F069073460</b>
Полкодержатель			сплав замак, никелиро- ванный	<b>F069073464</b>
Полкодержатель			сплав замак, никелиро- ванный	<b>F069073463</b>
Полкодержатель			сплав замак, никелиро- ванный	<b>F069073461</b>
Евровинт Ø 6.3 x 10.5 мм			Никели- рованный	<b>F146073979</b>
Евровинт Ø 6.3 x 13 мм				<b>F069135297</b>
Саморез Ø 3.5 x 15 мм			Никели- рованный	<b>F146073976</b>




Технологические приспособления 78

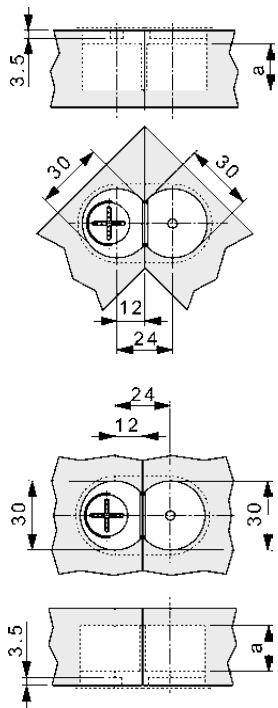
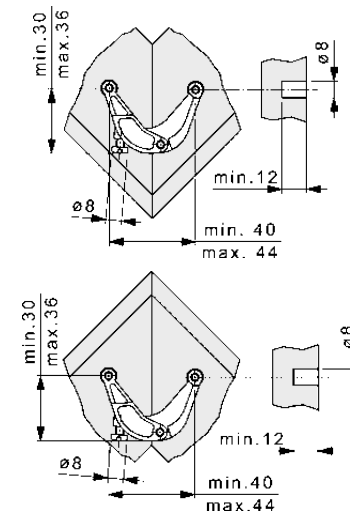
# КРЕПЁЖНАЯ ФУРНИТУРА

Карнизные стяжки, регулир. крепежи фасадных профилей, ограничители хода двери



## ИНФОРМАЦИЯ ДЛЯ ЗАКАЗА


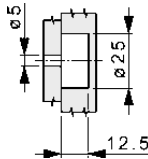
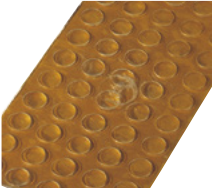
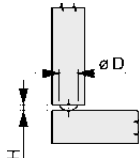
Наименование		Материал	Артикул
Карнизная стяжка		сплав замак, необработанный	<b>F069073454</b>
Карнизная стяжка под толстые профили и рабочие столешницы, глубина сверления (a) 12 мм		сплав замак, необработанный, пластика, цвет белый	<b>F069073453</b>
Карнизная стяжка под толстые профили и рабочие столешницы, глубина сверления (a) 20 мм			<b>F069073452</b>



Технологические приспособления 78



ИНФОРМАЦИЯ ДЛЯ ЗАКАЗА

Наименование			Материал	Артикул
Регулируемый крепёж фасадного профиля (крепление винтом М4)			Пластмасса, цвет чёрный	<b>F069073381</b>
Ограничитель хода двери Ø 7 мм (D), Н 1.5 мм			пластмасса, прозрачная	<b>F146073835</b>
Ограничитель хода двери Ø 10 мм (D), Н 3 мм				<b>F146073836</b>

Технологические приспособления 78

# КРЕПЁЖНАЯ ФУРНИТУРА

Эксцентрикивые стяжки FixoGRASS 9200



- Для соединения боковой стенки с крышкой, полкой или промежуточной полкой
- Прочная соединительная фурнитура с компактными размерами
- Различные варианты навески за счёт применения различных стальных винтов
- Простой монтаж
- Установка эксцентрика с помощью имбусового ключа SW5

## ИНФОРМАЦИЯ ДЛЯ ЗАКАЗА

Наименование			Материал	Артикул
Эксцентрик под панели толщиной 14 – 16 мм			сплав замак, никелированный	<b>F148043000</b>
Эксцентрик под панели толщиной 17 – 20 мм				<b>F148043007</b>
Эксцентрик под панели толщиной 21 – 23 мм				<b>F148043015</b>
Угловой винт для крепления с евроврезьбой Ø 6 мм			сталь, оцинкованная	<b>F148044883</b>
Угловой винт для крепления с дюбелем Ø 8 мм/M5			сталь, оцинкованная	<b>F148044748</b>
Дюбель Ø 8 мм/M5			пластмасса, цвет белый	<b>F071085142</b>
Угловой винт для крепления с дюбелем Ø 10 мм/M6			сталь, оцинкованная	<b>F148043024</b>
Дюбель Ø 10 мм/M6			пластмасса, цвет белый	<b>F145083050</b>
Двойной винт для привинчивания в ряде отверстий Ø 5мм			сталь, оцинкованная	<b>F148044841</b>
Двойной винт для привинчивания в ряде отверстий Ø 5мм				<b>F148044842</b>

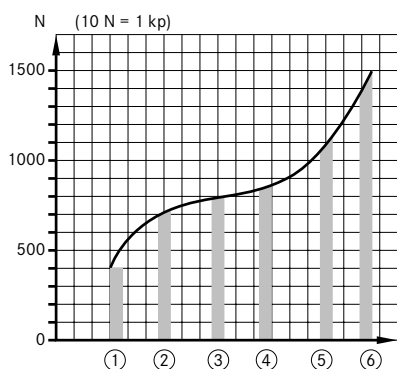
Технологические приспособления 78

## ТЕХНИЧЕСКИЕ ДАННЫЕ

Все размеры в миллиметрах

Установочные размеры			
<p>Сборочный чертеж с угловыми винтами</p>	<p>Сборочный чертеж с винтами с потайной головкой или двойными винтами</p>	Толщина панели	
		14 – 16	17 – 20
a	12.5	15.0	16.2
b	8.0	9.5	11.0

## НАГРУЗКА



- 1 дюбель Ø8/M5 (соединение без клея)
- 2 дюбель Ø8/M5 (соединение на клею)
- 3 евровинт Ø6 x 11
- 4 дюбель Ø10/M6 (соединение без клея)
- 5 дюбель Ø10/M6 (соединение на клею)
- 6 двойной винт

## УКАЗАНИЯ

Указанные в диаграмме макс. нагрузки являются справочными значениями и относятся к прочности при отрыве (винта со стороны корпуса).

Решающими факторами являются качество материала и диаметр отверстия.

В случае сомнений определить показатели по отрыву пробной навеской.

## УСЛОВНЫЕ ОБОЗНАЧЕНИЯ

BOLH Втулка с резьбой  
BOLS Шпилька  
BS Толщина полки  
BT Глубина сверления

kp Килограмм-сила  
N Ньютон





# УКАЗАТЕЛЬ НОМЕРОВ АРТИКУЛОВ

№ артикула F / Номер артикула, старый

№ артикула F	№ арт., старый	VPE	Стр.
F152147829201	-	1	52
F152147830201	-	1	52
F152147831201	-	1	52
F152147833201	-	1	52
F152147834201	-	1	52
F152147835201	-	1	52
F152147837201	-	1	48
F152147838201	-	1	48
F152147840201	-	1	48
F152147841201	-	1	48
F152147842201	-	1	48
F152147843201	-	1	48
F152147844201	-	1	48
F152147846201	-	1	48
F152147847201	-	1	48

## F161

F161149020204	-	5	33
F161149021204	-	5	33
F161149022204	-	5	33
F161149068211	-	20	32
F161149069211	-	20	32
F161149070211	-	20	32
F161149072611	-	20	32
F161149073611	-	20	32
F161149074611	-	20	32
F161149076611	-	20	32
F161149077611	-	20	32
F161149078211	-	20	32
F161149079211	-	20	32
F161149080611	-	20	32
F161149081611	-	20	32
F161149082216	-	40	32
F161149100504	-	5	28

## УСЛОВНЫЕ ОБОЗНАЧЕНИЯ

Код VPE	Кол.-во (шт., пар, компл.)
101	1
123	100
147	1000
201	1
204	5
211	20
213	25
216	40
240	500
247	1000
253	2500
256	5000
501	1
504	5
507	10
513	25
611	20

# УКАЗАТЕЛЬ НОМЕРОВ АРТИКУЛОВ

Номер артикула, старый / № артикула F

№ арт., старый	№ артикула F	VPE	Стр.
----------------	--------------	-----	------

## 35

351.002.02.2662	<b>F069073381211</b>	20	85
-----------------	----------------------	----	----

## 37

371.001.02.0074	<b>F069073452240</b>	500	84
371.001.03.0074	<b>F069073453240</b>	500	84
371.201.00.0801	<b>F069073454240</b>	500	84

## 43

43000-42	<b>F148043000123</b>	100	86
43007-42	<b>F148043007123</b>	100	86
43015-42	<b>F148043015123</b>	100	86
43024-42	<b>F148043024123</b>	100	86
43028-42	<b>F148043028123</b>	100	82
43036-42	<b>F148043036123</b>	100	82
43053-42	<b>F148043053123</b>	100	82
43056-42	<b>F148043056123</b>	100	82

## 44

44748-42	<b>F148044748123</b>	100	86
44841-42	<b>F148044841123</b>	100	86
44842-42	<b>F148044842123</b>	100	86
44883-42	<b>F148044883123</b>	100	86

## 51

517.206.61.9915	<b>F069073459240</b>	500	83
517.206.64.9915	<b>F069073460240</b>	500	83
517.206.65.9915	<b>F069073461247</b>	1000	83
517.206.73.9915	<b>F069073463240</b>	500	83
517.206.87.9915	<b>F069073464240</b>	500	83

## 63

630.000.03.0750	<b>F146073835253</b>	2500	85
630.000.03.1050	<b>F146073836256</b>	5000	85
63309-40	<b>F069073696213</b>	25	60
63310-40	<b>F069063310213</b>	25	60
63311-40	<b>F069073697213</b>	25	60

## 70

707.333.51.9815	<b>F146073976256</b>	5000	83
-----------------	----------------------	------	----

## 71

711.331.61.9715	<b>F146073979256</b>	5000	83
711.362.61.9715	<b>F069135297256</b>	5000	83

## 83

83050-42	<b>F145083050123</b>	100	86
----------	----------------------	-----	----

## 85

85142-42	<b>F071085142123</b>	100	86
----------	----------------------	-----	----

## 92

92594	<b>F146092594501</b>	1	78
-------	----------------------	---	----

## B4

B4050005125	<b>F150145234147</b>	1000	44
-------------	----------------------	------	----

## D2

D2359045000	<b>F152145055201</b>	1	54
D2651103125	<b>F151145220513</b>	1	46
D2651103225	<b>F151145221513</b>	1	46
D2651533125	<b>F151145214513</b>	1	46
D2651533225	<b>F151145215513</b>	1	46
D2651535125	<b>F151145216513</b>	1	46

№ арт., старый	№ артикула F	VPE	Стр.
----------------	--------------	-----	------

D2651535225	<b>F151145217513</b>	1	46
D2653108125	<b>F151145218513</b>	1	46
D2653108225	<b>F151145219513</b>	1	46
D2712521325	<b>F151145226101</b>	1	38
D2879013000	<b>F152145054201</b>	1	48

## УСЛОВНЫЕ ОБОЗНАЧЕНИЯ

Код VPE	Кол.-во (шт., пар, компл.)
101	1
123	100
147	1000
201	1
211	20
213	25
240	500
247	1000
253	2500
256	5000
507	10
513	25

**G\*GRASS®**

Excellence in  
**Motion Design.**



GRASS GmbH  
Movement Systems  
Grass Platz 1  
6973 Höchst, Austria  
T +43 5578 701-0  
F +43 5578 701-59  
info@grass.eu